

COMUNE DI SANLURI
PROVINCIA DEL MEDIO CAMPIDANO

PROPOSTA DI DELIBERAZIONE DEL CONSIGLIO COMUNALE

Numero Proposta **22**

Del **11/04/2013**

Settore: **SERVIZIO TECNICO**

OGGETTO

**ADOZIONE DELLA VARIANTE AL P.U.C. PER LA REVISIONE DELLE NORME TECNICHE
DI ATTUAZIONE E DEL REGOLAMENTO EDILIZIO VIGENTI**

OGGETTO: ADOZIONE DELLA VARIANTE AL P.U.C. PER LA REVISIONE DELLE NORME TECNICHE DI ATTUAZIONE E DEL REGOLAMENTO EDILIZIO VIGENTI.

L'Assessore all'Urbanistica

- VISTO il Piano Urbanistico Comunale definitivamente approvato con delibera di C.C. n°01 del 15/01/2001 e reso esecutivo a seguito di pubblicazione sul BURAS n°14 del 27/04/01;
- VISTA la Deliberazione di Giunta Comunale n° 48 del 08/03/2013 con la quale la Giunta Comunale incaricava l'Ufficio Tecnico Comunale di procedere alla modifica delle Norme Tecniche di Attuazione e del Regolamento Edilizio allegati al vigente PUC, in funzione degli indirizzi impartiti in merito ai seguenti aspetti normativi:
Norme tecniche di attuazione
a) revisione della zona E
b) eliminazione del lotto minimo nelle zone C
Regolamento edilizio
a) adempimenti relativi ai Piani di lottizzazione
b) modalità di calcolo dei volumi delle verande
c) schemi grafici per il calcolo dei volumi e delle distanze
- PRESO ATTO che l'Ufficio Tecnico Comunale ha provveduto ad assolvere al compito affidatogli in merito alla revisione delle Norme Tecniche di Attuazione e del Regolamento Edilizio, in ossequio agli indirizzi impartiti dall'Amministrazione Comunale e che dopo ampia discussione dei contenuti normativi si è redatta il testo definitivo che è stata sottoposta al parere della Commissione Edilizia Comunale;
- VISTI gli elaborati a corredo della variante proposta:
a) Regolamento edilizio
b) Norme Tecniche di Attuazione
c) Schemi grafici: per il computo delle distanze; per il computo dei volumi; per il computo dell'altezza massima di prospetto nei casi di terreno scosceso;
- VISTO il verbale della Commissione Edilizia Comunale che nella seduta n°02 del 25/02/2013 ha espresso parere Favorevole in merito;
- PRESO ATTO che in seguito all'approvazione in commissione edilizia l'Amministrazione Comunale ha espresso la necessità di apportare ulteriori integrazioni normative;
- VISTO il verbale della Commissione Edilizia Comunale che nella seduta n°04 del 16/04/2013 ha espresso parere Favorevole in merito alle ulteriori integrazioni richieste dall'Amministrazione Comunale

DATO ATTO che ai sensi dell'art. 20 comma 7 della L.R. 45/89 e ss.mm.ii., dalla data di adozione della Variante al P.U.C. si applicano le norme di salvaguardia di cui all'articolo 12 del decreto del Presidente della Repubblica 6 giugno 2001, n. 380 e ss.mm.ii.

VISTA la L.R. 31 luglio 1996, n. 32;
VISTA la L.R. 45/89 e ss.mm.ii.;
VISTO il D.lgs 267/2000;

DELIBERA

- 1) le PREMESSE in narrativa costituiscono parte integrante e sostanziale della presente deliberazione;
- 2) di ADOTTARE la variante al P.U.C. per la modifica delle Norme Tecniche di Attuazione e del Regolamento Edilizio, costituita dai seguenti elaborati predisposti dall'Ufficio Tecnico Comunale:
 - d) Regolamento edilizio
 - e) Norme Tecniche di Attuazione
 - f) Schemi grafici: per il computo delle distanze; per il computo dei volumi; per il computo dell'altezza massima di prospetto nei casi di terreno scosceso;
- 3) di DARE ATTO che l'adozione della presente variante al P.U.C. segue lo schema procedimentale stabilito dall'art. 20 della L.R. 45/89 e ss.mm.ii.;
- 4) di DEMANDARE agli Uffici competenti l'espletamento degli adempimenti e procedure previste dall'art. 20 della Legge Regionale 45/89 e ss.mm.ii., relative alla pubblicità e diffusione della variante al P.U.C.
- 5) Di dare atto che ai sensi dell'art. 20 comma 7 della L.R. 45/89 e ss.mm.ii., dalla data di adozione della Variante al P.U.C. si applicano le norme di salvaguardia di cui all'articolo 12 del decreto del Presidente della Repubblica 6 giugno 2001, n. 380 e ss.mm.ii.

Numero Proposta **22**

Del **11/04/2013**

Settore: **SERVIZIO TECNICO**

PARERI DI CUI ALL' ART. 49 D.Lgs. n. 267 del 18/08/2000

IL RESPONSABILE
DEL SERVIZIO

Per quanto concerne la REGOLARITA' TECNICA esprime parere :

IL RESPONSABILE
IGNAZIO PITTU

Documento firmato con firma digitale ai sensi dell'Art.21 del Dlgs 82/2005

COMUNE DI SANLURI

PIANO URBANISTICO COMUNALE

P.U.C.

NORME DI ATTUAZIONE

(Il testo barrato si riferisce alle parti delle Norme di Attuazione vigenti che sono cassate per effetto delle modifiche apportate ed evidenziate in colore rosso)

Aggiornamento Luglio 1999
 Ottobre 1999

Aggiornamento Gennaio 2001

Aggiornamento Aprile 2013

Variante 26/03/2002

(Modifica inserita a seguito di variante approvata con Delibera di C.C. n° 2 del 08/02/2002 in vigore dalla data del 26/03/2002 a seguito di pubblicazione sul BURAS n° 12 parte terza del 26/03/2002).

Variante 27/03/2006

(Modifica inserita a seguito di variante approvata con Delibera di C.C. n° 75 del 27/09/2005 in vigore dalla data del 27/03/2006 a seguito di pubblicazione sul BURAS n° 9 parte terza del 27/03/2006).

Variante 19/02/2007

(Modifica inserita a seguito di variante approvata con Delibera di C.C. n° 22 del 19/02/2007 come modificata dalla di C.C. n° 75 del 23/10/2007 in vigore dalla data del 17/11/2007 a seguito di pubblicazione sul BURAS n° 34 parte terza del 17/11/2007).

(Modifica inserita a seguito di variante, approvata con Delibera di C.C. n° 67 del 25/11/2011 in vigore dalla data del 21/06/2012 a seguito di pubblicazione sul BURAS n° 28 parte terza del 21/06/2012).

| | |
|---|-----------|
| 1. NORME DI ATTUAZIONE..... | 5 |
| 1.1. DEROGHE | 5 |
| 1.2. BENI VINCOLATI | 6 |
| 1.3 MISURAZIONE DELLA COMPATIBILITÀ AMBIENTALE (ART.19, LR 45/89)..... | 6 |
| 1.4. FASCE DI RISPETTO | 7 |
| 1.5 PARCHEGGI | 7 |
| 1.5.1. PARCHEGGI PRIVATI..... | 7 |
| 1.5.2. PARCHEGGI PUBBLICI..... | 8 |
| 2. ZONE TERRITORIALI OMOGENEE | 10 |
| 2.1. ZONA A - CENTRO STORICO..... | 14 |
| 2.1.1. INTERVENTI AMMISSIBILI IN ASSENZA DI PIANO PARTICOLAREGGIATO..... | 16 |
| 2.2. ZONA B - COMPLETAMENTO E RISTRUTTURAZIONE | 18 |
| 2.3. ZONA C - ESPANSIONE RESIDENZIALE | 22 |
| 2.4. ZONE D - PRODUTTIVE - | 28 |
| 2.5. ZONA E - AGRICOLA | 28 |
| 2.5.1. ATTIVITA' CONSENTITE NELLE ZONE AGRICOLE..... | 34 |
| 2.5.2. INDIVIDUAZIONE DELLE SOTTOZONE AGRICOLE..... | 35 |
| 2.5.3. CRITERI PER L'EDIFICAZIONE NELLE ZONE AGRICOLE..... | 35 |
| 2.5.4. AGRITURISMO E TURISMO RURALE..... | 40 |
| 2.5.5. PUNTI DI RISTORO | 50 |
| 2.5.6. FRAZIONAMENTI E ACCORPAMENTI..... | 51 |
| 2.5.7. RESTAURO E AMPLIAMENTO | 51 |
| 2.5.8. ANNESSI RUSTICI E ALTRI INSEDIAMENTI PRODUTTIVI..... | 51 |
| 2.5.9. EDIFICI IN FREGIO ALLE STRADE E ALLE ZONE UMIDE | 52 |
| 2.5.10. SMALTIMENTO DEI REFLUI..... | 53 |
| 2.6. ZONE G - SERVIZI PUBBLICI E DI INTERESSE GENERALE..... | 54 |
| 2.7. ZONE H – SALVAGUARDIA E RISPETTO..... | 57 |
| 2.8 ZONE S - SERVIZI PUBBLICI | 58 |
| 2.9. STROVINA SANLURI STATO | 59 |
| 2.9.1. ZONA Cs - Espansione Residenziale..... | 59 |
| 2.9.2. ZONA Ds - Inseidiamenti produttivi artigianali e commerciali | 59 |
| 2.9.3. ZONE Gs - Servizi Generali | 60 |
| 2.9.4. ZONE Hs - Fascia rispetto | 60 |

2.9.5. ZONE S - Servizi pubblici..... 61

1. NORME DI ATTUAZIONE

Tutte le opere di trasformazione urbanistica, di costruzione, ricostruzione, cambio di destinazione d'uso, in tutto il territorio comunale, sono soggette alle prescrizioni previste nel Regolamento Edilizio Comunale, nelle norme di attuazione del Piano urbanistico comunale e dalle norme vigenti. Sono soggette anche alle norme specifiche previste nei piani attuativi dello strumento urbanistico.

L'atto di assenso comunale è sempre subordinato dell'autorizzazione rilasciata ai sensi della L. 1089/39 per le cose immobili di interesse artistico, storico, archeologico o etnografico e ai sensi della Legge 1497/39 per le ville, giardini ed i parchi protetti.

Nel caso di demolizioni di edifici esistenti nella ricostruzione devono essere utilizzate le norme di zone.

In caso di contrasto tra tavole di progetto del Piano Urbanistico Comunale vale quanto indicato nell'elaborato a scala di maggior dettaglio.

1.1. DEROGHE

Il Comune esercita i poteri di deroga di cui all'Art. 16, Legge 6 Agosto 1967, n° 765 e all'Art. 3 Legge 21 Dicembre 1955, n° 1357, «limitatamente ai casi di edifici ed impianti pubblici o di interesse pubblico».

Qualora gli interventi di interesse pubblico fossero di iniziativa privata, il Consiglio Comunale approverà, insieme alla deroga, anche le garanzie di destinazione e uso, e cioè i trasferimenti ed i vincoli da apporre nonché le condizioni per accettare eventuali variazioni, che dovranno essere inserite nella convenzione di concessione.

Gli stessi poteri possono essere esercitati ai sensi dell'Art. 15 della L.R. 30 Agosto 1991, n° 32, ai fini dell'abbattimento delle barriere architettoniche, per gli interventi di manutenzione straordinaria, restauro, risanamento conservativo e ristrutturazione edilizia, in deroga agli standard, limiti e vincoli previsti.

La deroga può essere concessa solo per garantire l'accessibilità delle strutture e spazi secondo le prescrizioni vigenti.

1.2. BENI VINCOLATI

Secondo quanto disposto dalla L.431/85, sono sottoposti al vincolo di tutela secondo la L.1497/39 i corsi d'acqua elencati nel DMLLPP22/01/22 (acque pubbliche): Cora de Predi Marigosu o Riu sa Corte Baccas o Riu Masoni Mostu (canale emissari dello stabilimento V.E.), Riu Acqua Salsa (emissario del rio precedente), Riu Piras (emissario del Flumini Mannu), Riu di Sassuni o Fosso Mitza Perdu Craba (emissario del Flumini Mannu). Per qualunque intervento all'interno di una fascia di 150m dagli argini è necessario richiedere il Nulla Osta della competente Soprintendenza. I beni inseriti dalla Soprintendenza di Cagliari per B.A.A.A.S. nell'elenco di quelli sottoposti a vincolo di tutela, ai sensi della legge 1089/39, sono: la casa seicentesca Pilloni, con D.M. 04/10/69 Trascriz. 24/10/69, il tratto superstite delle mura medioevali, con D.M. 21/11/69, il castello, con D.M. 15/05/61 Trascriz. 20/07/61. Inoltre tutti gli immobili che presentano interesse artistico o storico, o con più di cinquanta anni di vita, di proprietà pubblica o di enti e istituti legalmente riconosciuti, sono oggetto di speciale tutela, come i beni già elencati. Ai sensi della legge 1089/39, essi non possono essere demoliti, rimossi, modificati, o restaurati senza l'autorizzazione della Soprintendenza competente.

1.3 MISURAZIONE DELLA COMPATIBILITÀ AMBIENTALE (ART.19, LR 45/89)

1. Sono oggetto di misurazione della compatibilità ambientale, a norma della LR 45/89 art. 19 lett. i, tutti i progetti attuativi di trasformazione urbanistica e territoriale ricadenti nel territorio comunale, siano essi di iniziativa pubblica o privata.

2. I proponenti soggetti pubblici e privati debbono produrre, a corredo delle proposte dei piani attuativi, gli elaborati necessari a illustrare gli effetti sul territorio che derivano dai nuovi insediamenti previsti che abbiano i seguenti contenuti minimi:

a)- relazione di sintesi sulle carte tematiche con l'individuazione fisico-descrittiva dell'ambito dove è prevista la proposta di piano;

b)- evidenziazione del grado di vulnerabilità dell'ambiente per effetto dell'intervento proposto, avendo particolare riguardo ai valori naturalistici, ai beni storici e culturali, agli aspetti percettivi, alla conservazione dei suoli e al rischio

idrogeologico;

c)- descrizione delle misure previste per l'eliminazione dei possibili effetti negativi e, se non eliminabili, per minimizzare e compensarne lo sfavorevole impatto sull'ambiente;

d)- descrizione dei criteri utilizzati per prevedere e ottimizzare i consumi idrici, energetici e la disponibilità dei servizi;

e)- disposizioni sui fattori ambientali quali: modificazione del paesaggio, scelta dei materiali, delle tipologie, del colore, etc..

1.4. FASCE DI RISPETTO

In tutte le zone omogenee in cui è suddiviso il territorio devono essere rispettate le fasce di rispetto stabilite dal regolamento di esecuzione e attuazione del nuovo codice della strada così come previsto nel D.Leg. 285/92, nel DPR 495/92 e le successive modifiche del DPR 147/93 e DPR 610/96.

Quando le fasce di rispetto non sono classificate in zona H nel P.U.C. possono essere utilizzate nel calcolo delle superfici che producono volume che deve essere realizzato oltre la fascia di rispetto.

1.5 PARCHEGGI

1.5.1. PARCHEGGI PRIVATI.

In tutte le zone omogenee in cui è suddiviso il territorio comunale per la costruzione di nuovi edifici, per l'ampliamento, per la sopraelevazione, per il restauro e risanamento conservativo e la ristrutturazione degli edifici esistenti che comportino la modifica di destinazione da usi residenziali a quelli non residenziali ammessi deve essere assicurata la dotazione di parcheggi così come previsto dall'Art. 41, L. 1150/42, dall'Art. 18 della L. 765/67 e dall'Art. 2 della Legge 122/89.

La dotazione di parcheggi è prevista in misura non inferiore ad un metro quadro ogni dieci metri cubi di costruzione.

1.5.2. PARCHEGGI PUBBLICI.

Nei piani attuativi delle diverse zone omogenee dovranno essere previsti gli spazi per parcheggi pubblici secondo quanto indicato nelle specifiche norme.

Nelle Zone omogenee A e B, nel caso di nuove costruzioni, ricostruzioni, che prevedono destinazioni commerciali o direzionali e nei cambi di destinazione d'uso da residenziale ad attività commerciale, con superficie lorda di almeno 50 mq, o direzionali con almeno due addetti, deve essere prevista una superficie di parcheggi ad uso pubblico pari a 40 mq ogni 100 mq di superficie lorda di pavimento.

Per gli interventi nelle Zone A relativi ad attività commerciali sino a 100 mq e attività direzionale da 3 a 8 addetti e per gli interventi nelle Zone B per attività commerciali sino a ~~120~~ **149** mq e direzionali da 3 a 10 addetti nei casi di impossibilità di reperimento delle previste aree di parcheggio la concessione edilizia può essere rilasciata qualora venga soddisfatta almeno una delle seguenti prescrizioni;

1) Cessione da parte del richiedente di altra area secondo le seguenti percentuali:

a) se trattasi di area ubicata nelle immediate vicinanze dell'edificio interessato e quindi fruibile della stessa utenza della attività esercitata, quantità pari al 40% della superficie lorda di pavimento;

b) se trattasi di area ubicata in posizione decentrata rispetto all'edificio interessato, ma comunque fruibile oltre che dalla stessa utenza, da quella complessiva della zona, quantità pari al 60% della superficie lorda di pavimento;

c) se trattasi di area ubicata in posizione decentrata rispetto all'edificio, ma comunque fruibile da altra utenza, quantità pari all'80% della superficie lorda di pavimento.

2) Versamento in denaro dell'equivalente valore dell'area che avrebbe dovuto destinarsi a parcheggi pubblici, stimato dall'Ufficio Tecnico comunale con criteri riferiti al prezzo di mercato all'attualità e perciò praticato nei più recenti negoziati di compravendita. I criteri di scelta delle suddette modalità di deroga verranno valutati di volta in volta dall'Amministrazione comunale in sede di esame istruttorio, tenendo conto delle effettive necessità e situazioni. I fondi così introitati, verranno depositati in apposito capitolo di bilancio con destinazione specifica: «Reperimento e acquisizione aree per parcheggi pubblici», alla stregua dei criteri di incameramento dei contributi di cui

all'Art. 5 della Legge n° 10 del 28/01/1977.

Nei casi diversamente previsti nelle zone A e B e nelle altre zone omogenee per gli uffici e le attività ammesse commerciali, a cento metri quadri di superficie lorda di pavimento deve corrispondere la quantità minima di 80 metri quadri di spazio pubblico o a uso pubblico, escluse le aree viarie, di cui almeno la metà' destinata a parcheggi. Le superfici per i parcheggi di uso pubblico sono localizzabili all'interno dei lotti, purché ne sia assicurata la effettiva utilizzabilità.

2. ZONE TERRITORIALI OMOGENEE

Il territorio comunale è diviso, ai sensi dell'Art. 34, L. 17 Agosto 1942, n°1150, e successivi, nelle seguenti classi di zone territoriali omogenee secondo i tipi indicati nel Decreto Reg. del 20/12/93, n° 2266/U e secondo le direttive per le Zone agricole.

SANLURI CENTRO E TERRITORIO

- **Zona A** – Centro storico di pregio storico e ambientale.

- **Zona B** - Residenziale di ristrutturazione e completamento.

Sottozona B1 - Ristrutturazione.

Sottozona B2 - Completamento.

- **Zona C** - Residenziale di espansione.

Sottozona C1 - Espansione con piani attuativi in vigore.

Sottozona C2 - Espansione non attuata P.di F.

Sottozona C3 - Nuova espansione tra Centro abitato e Rio Piras.

Sottozona C4 - Nuova espansione periferia Nord.

Sottozona C5 - Espansione di interesse paesaggistico e panoramico.

Sottozona C6 - Espansione di interesse ambientale e panoramico.

Sottozona C7 - Espansione limitrofe Centro storico.

Sottozona C8 - Espansione con aree per Piani di Zona.

Sottozona C9 - Espansione P. di L. "Rio Ciccu".

(Modifica inserita a seguito di variante approvata con Delibera di C.C. n° 75 del 27/09/2005 in vigore dalla data del 27/03/2006 a seguito di pubblicazione sul BURAS n° 9 parte terza del 27/03/2006).

- **Zona D** - Impianti attività produttive e commerciali.

Sottozona D1 - Produttiva e commerciale di completamento.

Sottozona D2 - Produttiva e commerciale con piani attuativi nel Centro abitato.

Sottozona D3 - Produttiva e commerciale con piani attuativi oltre la SS.131.

Sottozona D4 - Attività produttive lungo la strada Sanluri Stato.

Sottozona D5 - Produttive e commerciali con piani attuativi bivio Villasanta.

Sottozona D6 - Attività produttive bivio Villasanta.

Sottozona D7 - Attività produttive agro-industriale nel territorio.

Sottozona D8 - Attività di rottamazione e recupero materiali ferrosi.

Sottozona D9- Nuove aree produttive comprese tra la vecchia s.s. 131 e la nuova s.s. 131, piani attuativi di esclusiva iniziativa pubblica.

(Modifica inserita a seguito di variante approvata con Delibera di C.C. n° 22 del 19/02/2007 come modificata dalla di C.C. n° 75 del 23/10/2007 in vigore dalla data del 17/11/2007 a seguito di pubblicazione sul BURAS n° 34 parte terza del 17/11/2007).

Sottozona D10 - Nuove aree produttive fuori dal centro urbano per il trattamento di rifiuti speciali non pericolosi.

(Modifica inserita a seguito della presente variante, approvata definitivamente con Delibera di C.C. n° 67 del 25/11/2011

- Zone E - Agricole

Sottozona E2 - Attività agricola di primaria importanza

Sottozona E5a – Attività agricola marginale di tutela ambientale

Sottozona E5r - Fascia agricola di rispetto

Sottozona E2p : Sottozona E2p Agricola a destinazione specifica per insediamenti produttivi di tipo agroalimentare.

(Modifica inserita a seguito di variante approvata con Delibera di C.C. n° 2 del 08/02/2002 in vigore dalla data del 26/03/2002 a seguito di pubblicazione sul BURAS n° 12 parte terza del 26/03/2002).

- Zona G - Servizi pubblici e di interesse pubblico.

Sottozona G1 - Impianti e servizi generali.

- Sottozona G2 - Servizi pubblici.
- Sottozona G3 - Servizi di interesse pubblico nel centro abitato
- Sottozona G4 - Parco pubblico Funtana Noa
- Sottozona G5 - Impianti e attrezzature per attività motoristiche
- Sottozona G6 - Impianti sportivi e attrezzature ricettive e ricreative
- Sottozona G7 - Attività ricettiva
- Sottozona G8 - Impianti e attrezzature a servizio della viabilità
- Sottozona G9 - Impianti e servizi generali a esclusiva iniziativa pubblica.

(Modifica inserita a seguito di variante approvata con Delibera di C.C. n° 22 del 19/02/2007 come modificata dalla di C.C. n° 75 del 23/10/2007 in vigore dalla data del 17/11/2007 a seguito di pubblicazione sul BURAS n° 34 parte terza del 17/11/2007).

- **Zona H** - Salvaguardia e rispetto.

- **Zona S** - Spazi pubblici o riservati alle attività collettive, a verde pubblico e parcheggi.

- Sottozona S1 - Istruzione.
- Sottozona S2 - Servizi interesse comune.
- Sottozona S3 - Spazi pubblici per parco, gioco, sport.
- Sottozona S4 - Parcheggi.

SANLURI STATO

- **Zona C_S** - Residenziale di espansione.

- Sottozona C1_S - Espansione con area P.E.E.P..
- Sottozona C2_S - Nuova espansione.

- **Zona D_S** - Impianti attività artigianali e commerciali.

- **Zona G_S** - Servizi pubblici e di interesse pubblico.

- Sottozona G1_S - Area cimiteriale.
- Sottozona G2_S - Stazione ferroviaria e servizi connessi.

- **Zona H_S** - Area di rispetto cimiteriale.

- **Zona S** - Spazi pubblici o riservati alle attività collettive, a verde pubblico e parcheggi.

Sottozona S1 : Istruzione.

Sottozona S2a : Servizi comunali socio-assistenziali

Sottozona S2b : Servizi di interesse pubblico

Sottozona S3a : Spazi pubblici attrezzati per sport

Sottozona S3b : Verde pubblico

Sottozona S3c : Verde attrezzato per gioco

2.1. ZONA A - Centro storico.

Il centro storico è individuato nella cartografia alle tavole 3 e 4 di progetto nelle quali è indicata la zonizzazione del centro abitato; i suoi limiti coincidono con quelli indicati nel Piano Particolareggiato vigente.

Oltre alla destinazione residenziale e ai servizi pubblici connessi con la residenza, sono ammessi in tale zona omogenea gli studi professionali, i negozi di prima necessità, le botteghe artigiane non moleste, non pericolose e non inquinanti.

Gli interventi edilizi di qualsiasi tipo nel Centro storico devono essere realizzati in conformità alle prescrizioni del Piano Particolareggiato, in assenza di esso valgono le norme del punto 2.1.1.

Per la tutela, il risanamento e la valorizzazione del centro storico, sono stati individuati gli interventi ammissibili definiti di seguito, nel rispetto della normativa vigente per il recupero del patrimonio edilizio esistente (L.457/78, L.47/85, L.179/92, L.R.45/89, L.R.20/91; restano ferme le disposizioni e le competenze previste dalla L.1089/39 e 1497/39).

Tipologie di **intervento urbanistico**:

- **restauro urbanistico e ambientale**, consistente in un insieme di opere finalizzate alla ricostituzione della forma urbana originaria e al recupero dei suoi elementi fondamentali quali tracciati viari, assetto planovolumetrico, grandi complessi edilizi;
- **ristrutturazione urbanistica**, consistente in un insieme di opere finalizzate alla ricucitura del tessuto originario con gli interventi più recenti, il cui risultato finale può essere anche una configurazione spaziale diversa da quella originaria, purché tale da realizzare un assetto urbano organico.

Tipologie di **intervento edilizio**:

- **interventi di manutenzione ordinaria**, quelli che riguardano le opere di riparazione, rinnovamento e sostituzione delle finiture degli edifici e quelle necessarie ad integrare o mantenere in efficienza gli impianti tecnologici esistenti;
- **interventi di manutenzione straordinaria**, le opere e le modifiche necessarie per

rinnovare e sostituire parti anche strutturali degli edifici, nonché per realizzare ed integrare i servizi igienico-sanitari e tecnologici, sempre che non alterino i volumi e le superfici delle singole unità immobiliari e non comportino modifiche delle destinazioni d'uso;

- **interventi di risanamento conservativo**, quelli rivolti a conservare l'organismo edilizio e ad assicurarne la funzionalità mediante un insieme sistematico di opere che, nel rispetto degli elementi tipologici, formali e strutturali dell'organismo stesso, ne consentano destinazioni d'uso con essi compatibili; tali interventi comprendono il consolidamento, il ripristino e il rinnovo degli elementi accessori e degli impianti richiesti dalle esigenze dell'uso, l'eliminazione degli elementi estranei all'organismo edilizio;
- **interventi di restauro**, quelli rivolti a conservare l'organismo edilizio e ad assicurarne la funzionalità mediante un insieme sistematico di opere, nel rispetto degli elementi tipologici, formali e strutturali dell'organismo stesso; tali interventi comprendono il consolidamento, il ripristino e il rinnovo degli elementi costitutivi degli edifici, l'eliminazione degli elementi estranei all'organismo edilizio; eventuali interventi di manutenzione straordinaria sono consentiti limitatamente a opere conformi ai criteri del restauro scientifico, in ogni caso il progetto dovrà essere sottoposto al preventivo parere della Soprintendenza per i Beni Ambientali, Architettonici, Artistici e Storici e, se del caso, di quella Archeologica;
- **interventi di ristrutturazione edilizia**, quelli rivolti a trasformare gli organismi edilizi mediante un insieme sistematico di opere che possono portare a un organismo edilizio in tutto o in parte diverso dal precedente; tali interventi comprendono il ripristino o la sostituzione di alcuni elementi costitutivi dell'edificio, l'eliminazione, la modificazione e l'inserimento di nuovi elementi e impianti.

Gli interventi di restauro riguardano tutti i beni inseriti dalla Soprintendenza di Cagliari per B.A.A.A.S. nell'elenco di quelli sottoposti a vincolo di tutela, ai sensi della legge 1089/39, più precisamente: la casa seicentesca Pilloni, con D.M. 04/10/69 Trascriz. 24/10/69, il tratto superstite delle mura medioevali, con D.M. 21/11/69, il castello, con D.M. 15/05/61 Trascriz. 20/07/61.

Riguardo al parere della Soprintendenza, anche gli immobili che presentano inte-

resse artistico o storico, o con più di cinquanta anni di vita, di proprietà pubblica o di enti e istituti legalmente riconosciuti, sono oggetto di speciale tutela, come i beni già elencati, ai sensi della legge 1089/39: essi non possono essere demoliti, rimossi, modificati, o restaurati senza l'autorizzazione della Soprintendenza competente.

Oltre quelli già indicati, gli edifici di maggiore rilevanza storico monumentale ricadenti nella zona A sono elencati di seguito.

- 1- CHIESA DI SAN LORENZO MARTIRE (edificata presumibilmente agli inizi del XIV secolo, ampliata e restaurata nel XVI e XVII secolo)
- 2- CHIESA DI SANT'ANNA (non si conosce la data di erezione, ma è documentata la sua esistenza già al 1599)
- 3- CHIESA DI SAN SEBASTIANO (non si conosce la data di edificazione, ma è sicuramente esistente nel 1518; nei secoli successivi ha subito restauri e rifacimenti)
- 4- CHIESA DELLA VERGINE DELLE GRAZIE (inizio lavori 1781, ultimazione fine XVIII secolo; il campanile è della chiesa originaria risalente al XVI secolo, tranne la sopraelevazione ottagonale del 1784; la facciata è stata ricostruita dopo il crollo del 1904)
- 5- MUNICIPIO VECCHIO
- 6- MUNICIPIO (iniziato nel 1874 e terminato 1878)
- 7- TESTIMONIANZE DELL'EDILIZIA CINQUE-SEICENTESCA (oltre casa Pillo-
ni):
 - facciata della casa tra Via San Lorenzo e Via N. Villasanta
 - ingresso della casa al lato della chiesa di San Sebastiano.

2.1.1. INTERVENTI AMMISSIBILI IN ASSENZA DI PIANO PARTICOLAREGGIATO

Gli interventi nella zona A si attuano attraverso apposito Piano Particolareggiato. In assenza di piano attuativo gli interventi ammessi, secondo le definizioni date al punto 2.1, sono quelli di:

- manutenzione ordinaria
- manutenzione straordinaria
- risanamento conservativo

- restauro.

Sono espressamente vietati:

- gli interventi di restauro urbanistico e ambientale e di ristrutturazione urbanistica
- l'edificazione di nuove costruzioni, anche se identiche a quelle preesistenti
- gli ampliamenti volumetrici
- gli interventi di ristrutturazione edilizia.

Inoltre non possono essere modificate:

- le altezze dei fabbricati esistenti
- le superfici coperte
- le coperture
- le distanze, i distacchi e gli allineamenti esistenti.

2.2. ZONA B - Completamento e ristrutturazione

La Zona B si articola in due sottozone :

* B1 - Ristrutturazione.

* B2 - Completamento.

L'edificazione è consentita con concessione diretta per nuove costruzioni, demolizioni e ricostruzioni, ampliamenti, ristrutturazioni, cambi di destinazione d'uso e interventi minori. Oltre alle residenze, nelle Zone B, è ammesso l'insediamento di attrezzature urbane connesse con la residenza, uffici pubblici e privati, attività culturali e sociali, servizi sanitari, servizi per il culto, attività artigianali non moleste o pericolose o inquinanti, attività commerciali.

Nei fabbricati di pregio ambientale e tradizionale, presenti nelle zone B, non sono consentite le demolizioni.

~~Nel caso di demolizione e ricostruzione sono consentiti volumi superiori a quelli fissati quando non eccedano il 70 % del volume preesistente.~~

Nel caso di demolizione e ricostruzione di un edificio con volumetria superiore a quella massima ammissibile di piano, è consentito l'utilizzo della volumetria eccedente fino a un massimo del 70%. Per eccesso di volume si intende la differenza fra il volume preesistente e quello massimo edificabile di piano. Nel caso di demolizione e ricostruzione dovrà essere rispettato l'indice di copertura della sottozona di riferimento.

DISTANZE DALLA STRADA: I nuovi fabbricati e gli ampliamenti dovranno obbligatoriamente rispettare l'allineamento prevalente dei fabbricati preesistenti.

E' consentito l'arretramento, per una profondità minima di metri 2 dal filo strada, quando interessa un fronte di almeno 20 metri. Quando il fronte è inferiore la misura minima può essere raggiunta con una convenzione con i proprietari dei lotti contigui che si impegnano a rispettare l'arretramento previsto.

DAI CONFINI LATERALI: I nuovi edifici possono essere costruiti in aderenza o a confine, oppure a distanza pari a ½ dell'altezza con un minimo di 5 metri.

=====”(DAL CONFINE POSTERIORE: Deve essere rispettata la distanza pari a ½ dell’altezza con un minimo di 5 metri.)”===== **Tale definizione viene eliminata.**
(Modifica inserita a seguito di variante approvata con Delibera di C.C. n° 75 del 27/09/2005 in vigore dalla data del 27/03/2006 a seguito di pubblicazione sul BURAS n° 9 parte terza del 27/03/2006).

nel caso di impossibilità di costruzione in aderenza la distanza può essere ridotta sino a metri 5.

TRA CORPI DELLO STESSO EDIFICIO: Tra pareti finestrate deve essere rispettata la distanza di metri 10. Il rapporto massimo tra profondità e ampiezza delle rientranze deve essere di tre a due.

SOTTOZONE B1

INDICE FABBRICABILITÀ FONDIARIA: E’ stabilito in 3 metri cubi a metro quadro.

Questo limite può essere superato, con un massimo di 5 mc/mq, con la predisposizione di un Piano Particolareggiato che preveda una dotazione di servizi pubblici pari a 18 metri quadri ogni 100 metri cubi di volumetria maggiore di quella ottenibile utilizzando l’indice di 3 mc/mq.

INDICE DI COPERTURA : La superficie coperta massima è stabilita nel 65 % della superficie del lotto.

ALTEZZA PROSPETTI : L’altezza massima è stabilita in metri 12 per la viabilità principale e in metri 7,50 per la viabilità secondaria.

L’altezza massima deve essere rispettata in tutti i prospetti.

Per gli edifici ad angolo tra strade principali e secondarie l’altezza maggiore può essere utilizzata anche nella strada secondaria per una estensione di metri 12 se la strada secondaria ha una larghezza di almeno metri 8 e per una estensione di metri 9 in caso contrario.

Le strade principali sono la via C. Felice, via Garibaldi, viale Matteotti, viale Trieste, via San Martino, via Gramsci e corso Repubblica, **Via C. Pavese.**

LOTTO MINIMO: Non si hanno limitazioni di superficie.

DEROGHE ALLE DISTANZE: Nelle zone non edificate o risultanti libere in seguito a demolizione, che si estendono sul fronte stradale o in profondità per una lunghezza inferiore a metri 24 , nel caso di impossibilità di costruire in aderenza qualora il rispetto delle distanze tra pareti finestrate comporti la inutilizzazione dell'area o a una soluzione tecnica inaccettabile possono essere ridotte tali distanze, nel rispetto delle disposizioni del Codice Civile.

Per migliorare le condizioni igieniche dei fabbricati esistenti, è consentita l'apertura di finestra nei vani privi di luci dirette a distanze inferiori a quelle sopraindicate purché nel rispetto delle disposizioni fissate dal Codice Civile.

E' consentita la costruzione a confine di fabbricati accessori (garage, locali di sgombero e simili di pertinenza del fabbricato principale) con altezza massima (misurata al colmo in caso di solai non orizzontali) non superiore al muro di confine e comunque non superiore a 3 metri.

Tali fabbricati dovranno essere edificati in aderenza al fabbricato principale (almeno in un punto). Nel caso di provata impossibilità di costruzione in aderenza (presenza di pareti finestrate, particolare ubicazione del fabbricato principale etc.) è consentita l'edificazione a distanza non inferiore a 3 metri.

La costruzione di tali accessori è ammessa per un volume non superiore al 30 % del volume del fabbricato principale. Il volume e la superficie coperta complessiva del lotto non devono superare gli indici di zona.

SOTTOZONA B2

INDICE FABBRICABILITÀ FONDIARIA: E' stabilito in 3 metri cubi a metro quadro.

Questo limite può essere superato , con un massimo di 5 mc/mq, con la predisposizione di un Piano Particolareggiato che preveda una dotazione di servizi pubblici pari a 18 metri quadri ogni 100 metri cubi di volumetria maggiore di quella ottenibile utilizzando l'indice di 3 mc/mq.

INDICE DI COPERTURA : La superficie coperta massima è stabilita nel 60 % della superficie del lotto.

LOTTO MINIMO : Non si hanno limitazioni di superficie.

ALTEZZA PROSPETTI : L'altezza massima è stabilita in metri 7,50 ad eccezione dei lotti su strade principali ~~prospettanti la sottozona B1~~ dove l'altezza massima è fissata in m 12.00.

L'altezza massima deve essere rispettata in tutti i prospetti.

DEROGHE ALLE DISTANZE: Nelle zone non edificate o risultanti libere in seguito a demolizione, che si estendono sul fronte stradale o in profondità per una lunghezza inferiore a metri 24 , nel caso di impossibilità di costruire in aderenza qualora il rispetto delle distanze tra pareti finestrate comporti la inutilizzazione dell'area o a una soluzione tecnica inaccettabile possono essere ridotte tali distanze, nel rispetto delle disposizioni del Codice Civile.

(Modifica inserita a seguito di variante approvata con Delibera di C.C. n° 75 del 27/09/2005 in vigore dalla data del 27/03/2006 a seguito di pubblicazione sul BURAS n° 9 parte terza del 27/03/2006).

E' consentita la costruzione a confine di fabbricati accessori (garage, locali di sgombero e simili di pertinenza del fabbricato principale) con altezza massima (misurata al colmo in caso di solai non orizzontali) non superiore al muro di confine e comunque non superiore a 3 metri.

Tali fabbricati dovranno essere edificati in aderenza al fabbricato principale (almeno in un punto). Nel caso di provata impossibilità di costruzione in aderenza (presenza di pareti finestrate, particolare ubicazione del fabbricato principale etc.) è consentita l'edificazione a distanza non inferiore a 3 metri.

La costruzione di tali accessori è ammessa per un volume non superiore al 30 % del volume del fabbricato principale. Il volume e la superficie coperta complessiva del lotto non devono superare gli indici di zona.

2.3. ZONA C - Espansione Residenziale

La zona C si articola in 8 sottozone:

Sottozona C1 - Espansione con piani attuativi in vigore.

Sottozona C2 - Espansione non attuata P.di F.

Sottozona C3 - Nuova espansione tra Centro abitato e Rio Piras.

Sottozona C4 - Nuova espansione periferia Nord.

Sottozona C5 - Espansione di interesse paesaggistico e panoramico.

Sottozona C6 - Espansione di interesse ambientale e panoramico.

Sottozona C7 - Espansione limitrofe Centro storico.

Sottozona C8 - Espansione con aree per Piani di Zona.

Sottozona C9 - Espansione P. di L. "Rio Ciccu".

(Modifica inserita a seguito di variante approvata con Delibera di C.C. n° 75 del 27/09/2005 in vigore dalla data del 27/03/2006 a seguito di pubblicazione sul BURAS n° 9 parte terza del 27/03/2006).

NORME GENERALI

Sono le aree di espansione destinate alla residenza, ai servizi strettamente connessi con la residenza ed ai servizi pubblici quali: S1 (Aree per l'istruzione), S2 (Aree per attrezzature di interesse comune), S3 (Aree per spazi pubblici attrezzati a parco e per il gioco e lo sport), S4 (Aree per parcheggi pubblici).

Nella zona C è ammesso l'insediamento di uffici, servizi di ristoro e ricettivi, servizi sanitari, servizi per il culto, attività artigianali e attività commerciali.

In assenza di Piano Attuativo sono ammessi solo gli interventi di demolizione, di manutenzione ordinaria, manutenzione straordinaria, restauro e risanamento conservativo, ristrutturazione edilizia.

Le Zone di Espansione, suddivise in 9 sottozone, sono caratterizzate da diversa densità edilizia, volumetria, altezza, tipo edilizio e cessioni.

- Il distacco per edifici non aderenti è stabilito in m10,00.
- Distacco dai confini m 5,00.
- Arretramento fronte strada m 5,00.
- Recinzioni: Altezza massima m 2,50 di cui massimo m 1,00 a parete piena, la

restante altezza sarà a giorno.

L'edificazione è subordinata alla preventiva formazione di Piani di Lottizzazione Convenzionati di iniziativa privata o pubblica.

Il Piano di Lottizzazione dovrà interessare le intere unità territoriali minime o specificate nelle Sottozone.

Quando è prevista una unità minima territoriale di superficie inferiore a quella del comparto, l'intervento va inserito in uno studio relativo all'intero comparto **perimetrato in cartografia.**

Così come previsto dall'art. 3 comma 3 della L.R. 01/07/1991 n. 20 uno o più proprietari qualora dimostrino l'impossibilità, per mancanza di assenso degli altri proprietari, di predisporre un Piano attuativo possono, previa autorizzazione del Comune, predisporre il Piano esteso all'intera area. In tale ipotesi il Piano si attuerà per stralci funzionali convenzionabili separatamente e i relativi oneri di urbanizzazione saranno ripartiti tra i diversi proprietari.

Nella formazione dei Piani di Lottizzazione si dovranno individuare le aree per i Servizi primari e secondari e per il parcheggio secondo la dotazione prevista per ciascuna sottozona.

Per ~~il~~ **i parcheggi pubblici**, da realizzare **ad opera dei** ~~dei~~ lottizzanti, deve essere prevista una superficie di almeno 2,5 mq. per abitante insediabile.

Il volume realizzabile secondo l'indice territoriale verrà utilizzato nel seguente modo :

- 70 % per la residenza
- 20 % per i servizi strettamente connessi con la residenza o per opere di urbanizzazione secondaria di iniziativa privata quali negozi di prima necessità, studi professionali, bar e tavole calde.
- 10 % per servizi pubblici.

Gli oneri per la realizzazione delle Opere di Urbanizzazione Primaria e quota parte delle urbanizzazioni secondarie sono a carico dei lottizzanti.

Possono essere realizzati:

- Edifici isolati, mono - plurifamiliari o a schiera con fronte massimo di m 30,00.

Gli spazi non occupati dalla edificazione, da strade o da parcheggi, devo-

no essere sistemati o mantenuti a giardino.

La viabilità individuata nelle planimetrie del P.U.C. rappresentano delle indicazioni di massima per la redazione dei Piani Attuativi, ai quali, in ogni caso, compete la loro definizione.

Sottozona C1

Sono le aree con Piani di Lottizzazione già convenzionati e le aree interessate dai Piani di Edilizia Economica e Popolare già attuati.

L'edificazione è regolata dalle norme dei Piani Attuativi vigenti. La normativa di questi prevale su eventuali norme diverse del P.U.C.

Sottozona C2

Sono le aree di espansione già previste nel Programma di Fabbricazione e non ancora attuate

- Indice Territoriale: 1,00 mc/mq
- Indice Fondiario: 2,00 mc/mq
- Indice di Copertura: 0,50 mq/mq
- Altezza Massima: 7,50 m
- ~~- Lotto Minimo: 400 mq~~
- Cessioni 22%
- Unità Minima Territoriale: Intero comparto delimitato in cartografia.

Sottozona C3

Aree di espansione tra Centro abitato e Rio Piras.

- Indice Territoriale: 0,80 mc/mq
- Indice Fondiario: 1,80 mc/mq
- Indice di Copertura: 0,40 mq/mq
- Altezza Massima: 10,00 m
- ~~- Lotto Minimo: 400 mq~~
- Cessioni 20 %
- Unità Minima Territoriale: 25.000 mq

I fabbricati dovranno distare m 15,00 dal ciglio della strada principale di circosollazione.

Sottozona C4

Area di espansione Nord Centro abitato.

- Indice Territoriale: 0,70 mc/mq
- Indice Fondiario: 1,50 mc/mq
- Indice di Copertura: 0,30 mq/mq
- Altezza Massima: 7,50 m
- ~~- Lotto Minimo: 600 mq~~
- Cessioni 18 %
- Unità Minima Territoriale: 25.000 mq

I fabbricati dovranno distare m 7,00 da ciglio della strada principale di collegamento della Sottozona C4.

Nello studio di Lottizzazione per le aree dei Servizi devono essere privilegiate le zone adiacenti al Centro abitato, per le aree destinate a verde pubblico devono essere privilegiate le zone panoramiche del comparto.

Sottozona C5

Area di espansione di interesse paesaggistico e panoramico.

- Indice Territoriale: 0,40 mc/mq
- Indice Fondiario: 1,00 mc/mq
- Indice di Copertura: 0,30 mq/mq
- Altezza Massima: 6,50 m
- ~~- Lotto Minimo: 1.000 mq~~
- Cessioni 50,00%
- Unità Minima Territoriale: Intero comparto.

Particolare cura deve essere riservata al verde studiando i progetti in maniera da rispettare l'esistente.

Dovranno essere messi a dimora almeno 1 (uno) albero di alto fusto ogni 50 mq di Superficie Fondiaria.

Le nuove alberature saranno disposte in modo da formare gruppi alberati, o comunque opportunamente collegati tra loro, in rapporto ai fabbricati e alle vedute relative.

Nello studio di lottizzazione per le aree di cessione deve essere privilegiata la parte alta del comparto.

Sottozona C6

Area di espansione di interesse panoramico e ambientale.

- Indice Territoriale: 0,50 mc/mq
- Indice Fondiario: 2,00 mc/mq
- Indice di Copertura: 0,50 mq/mq
- Altezza Massima: 7,50 m
- ~~- Lotto Minimo: Non previsto~~
- Cessioni 50,0%
- Unità Minima Territoriale: Intero comparto.

Si può costruire in aderenza ai fabbricati della Zona B.

Le volumetrie realizzabili devono essere ubicate nella parte più bassa del comparto.

Sottozona C7

Interessa un comparto limitrofo al Centro Storico.

- Indice Territoriale: 0,60 mc/mq
- Indice Fondiario: 2,00 mc/mq
- Indice di Copertura: 0,40 mq/mq
- Altezza Massima: 10,00 m
- ~~- Lotto Minimo: Non previsto~~
- Cessioni 50,0%
- Unità Minima Territoriale: Intero comparto.

Le aree da destinare ai servizi pubblici devono essere ubicate in prossimità della via Muraglia.

Sottozona C8

Interessa tre comparti dove è previsto l'obbligo di riservare il 40% delle volumetrie realizzabili per l'Edilizia Economica e Popolare.

- Indice Territoriale: 0,80 mc/mq
- Indice Fondiario: 1,80 mc/mq
- Indice di Copertura: 0,50 mq/mq

- Altezza Massima: 8,50 m
- ~~- Lotto Minimo: Non previsto~~
- Cessioni 16,50%
- Unità Minima Territoriale: 15.000 mq.

Sottozona C9

Interessa le aree di espansione comprese nel P. di L. denominato "Rio Ciccu".

- Indice Territoriale: 1,35 mc/mq

- Indice Fondiario: 2,10 mc/mq

- Indice di Copertura: 0,50 mq/mq

- Altezza Massima: 7,50 m

- Lotto Minimo: 265 mq

- Cessioni 24,3% mq/mq

- Unità Minima Territoriale: Intero comparto delimitato in cartografia.

(Sottozona C9 - Inserita a seguito di variante approvata con Delibera di C.C. n° 75 del 27/09/2005 in vigore dalla data del 27/03/2006 a seguito di pubblicazione sul BURAS n° 9 parte terza del 27/03/2006).

2.4. ZONE D - Produttive -

La zona D è articolata in 10 sottozone:

Sottozona D1 - Produttiva e commerciale di completamento.

Sottozona D2 - Produttiva e commerciale con piani attuativi nel Centro abitato.

Sottozona D3 - Produttiva e commerciale con piani attuativi oltre la SS.131.

Sottozona D4 - Attività produttive lungo la strada Sanluri Stato.

Sottozona D5 - Produttive e commerciali con piani attuativi bivio Villasanta.

Sottozona D6 - Attività produttive bivio Villasanta.

Sottozona D7 - Attività produttive agro-industriali nel territorio.

Sottozona D8 - Attività di rottamazione e recupero materiali ferrosi.

Sottozona D9 - Nuove aree produttive comprese tra la vecchia s.s. 131 e la nuova s.s. 131, piani attuativi di esclusiva iniziativa pubblica.

(Modifica inserita a seguito di variante approvata con Delibera di C.C. n° 22 del 19/02/2007 come modificata dalla di C.C. n° 75 del 23/10/2007 in vigore dalla data del 17/11/2007 a seguito di pubblicazione sul BURAS n° 34 parte terza del 17/11/2007).

Sottozona D10 - Nuove aree produttive fuori dal centro urbano per il trattamento di rifiuti speciali non pericolosi.

(Modifica inserita a seguito della presente variante, approvata definitivamente con Delibera di C.C. n° 67 del 25/11/2011)

NORME GENERALI

Oltre a quanto previsto nelle norme specifiche di sottozona è ammissibile l'insediamento di uffici, sale di riunione, mense, sale didattiche, foresterie e altri locali solo se correlati con l'attività' produttiva.

Sono anche ammesse le abitazioni per la custodia con un massimo di 150 metri quadri lordi o 450 metri cubi.

Le altezze massime previste sono derogabili solo per motivate esigenze

produttive.

L'attività edilizia è subordinata alla preventiva formazione di Piano Attuativo di iniziativa privata o pubblica. Con tali strumenti la quota di Superficie Territoriale da destinare a spazi per i Servizi dovrà essere pari al 10%. Questa sarà ripartita in Spazi pubblici, Aree per attività collettive, Verde pubblico e Parcheggi.

In assenza di Piano Attuativo sono ammessi solo gli interventi di demolizione, di manutenzione ordinaria, manutenzione straordinaria, restauro e risanamento conservativo, ristrutturazione edilizia.

Sottozona D1

Zona produttiva di completamento. Attività commerciali, di Deposito, Artigianale, Ricreative e Uffici.

- Indice Fondiario: 3,00 mc/mq

- Indice di Copertura: 0,50 mq/mq

~~- Altezza Massima: 10,00 m~~

- Altezza Massima: 10,00 m ad esclusione della viabilità principale dove è consentita l'altezza di 12,00 m per uniformità con le restanti zone omogenee prospicienti tale viabilità

- Distacco dai confini: 5,00 m

- Distacco dei Fabbricati non aderenti: 10,00 m

- Lotto minimo : 500 mq

~~————— L'edificazione può essere assentita mediante Concessione diretta quando trattasi di ampliamento non superiore al 30 % del volume esistente e nei lotti interclusi con superficie non superiore a 1500 mq dotati di opere di urbanizzazione primaria e utilizzati come lotto unico.~~

~~————— Nei lotti di superficie superiore a 1500 mq deve essere predisposto piano attuativo che prevede la cessione di una quota di aree pari al 10% per servizi pubblici (verde e parcheggi) e la realizzazione delle opere di urbanizzazione primaria comprensive del verde e dei parcheggi.~~

~~————— Per le abitazioni esistenti sono possibili interventi di ristrutturazioni e ampliamenti non superiori al 20 % del volume solo se queste sono legate all'attività~~

~~produttiva.~~

~~Non sono ammesse attività moleste o inquinanti.~~

L'edificazione può essere assentita mediante Concessione diretta per gli interventi nei lotti di superficie non superiore a 1500 mq dotati di opere di urbanizzazione primaria e utilizzati come lotto unico.

Nei lotti di superficie superiore a 1500 mq deve essere predisposto un piano attuativo che preveda la cessione di una quota di aree pari al 10% per servizi pubblici (verde e parcheggi) e la realizzazione delle opere di urbanizzazione primaria comprensive del verde e dei parcheggi.

Nel caso di lotti edificati in cui non sia possibile la cessione del 10% prevista al paragrafo precedente, è consentita in alternativa la monetizzazione di tali aree.

Per le abitazioni esistenti sono possibili interventi di ristrutturazione e ampliamento, nei limiti previsti dalle norme generali, solo se queste sono legate all'attività produttiva.

Non sono ammesse attività moleste o inquinanti.

Sottozona D2

Aree Produttive tra Centro abitato e S.S.131 con Piani Attuativi approvati.

Valgono le Norme del Piano Attuativo, *per gli ampliamenti degli insediamenti esistenti nell'ambito del medesimo Piano Attuativo, si applica la normativa più vantaggiosa tra quella del Piano stesso e quella della zona D1.*

(Modifica inserita a seguito di variante approvata con Delibera di C.C. n° 75 del 27/09/2005 in vigore dalla data del 27/03/2006 a seguito di pubblicazione sul BURAS n° 9 parte terza del 27/03/2006).

Sottozona D3

Aree produttive oltre la S.S.131 con Piani Attuativi già approvati.

Tra queste anche l'Area del Piano per gli Insediamenti Produttivi (del C. n° 133 del

30/12/88) valgono le Norme dei Piani Attuativi, *per gli ampliamenti degli insediamenti esistenti nell'ambito del medesimo Piano Attuativo, si applica la normativa più vantaggiosa tra quella del Piano stesso e quella della zona D1.*

(Modifica inserita a seguito di variante approvata con Delibera di C.C. n° 75 del 27/09/2005 in vigore dalla data del 27/03/2006 a seguito di pubblicazione sul BURAS n° 9 parte terza del 27/03/2006).

Sottozona D4

Nuove aree Produttive lungo strada per Sanluri Stato.

Destinazione: Piccole e medie industrie, Attività artigianale , commerciale e di deposito.

- Indice di Copertura: 0,50 mq/mq
- Altezza Massima: 10,00 m
- Indice Utilizzazione: 0,60 mq/mq

Al fine del computo dell'Indice di Utilizzazione non vengono computati i locali interrati con la parte fuori terra non superiore a m 1,00.

- Distacco dai confini: 8,00 m
- Distacco tra fabbricati non aderenti: 10,00 m.

L'unità minima territoriale di intervento è pari all'intero comparto perimetrato in cartografia.

Sottozona D5

Aree produttive al bivio di Villasanta con Piani Attuativi già approvati.

Si applicano le norme dei Piani Attuativi, *per gli ampliamenti degli insediamenti esistenti nell'ambito del medesimo Piano Attuativo, si applica la normativa più vantaggiosa tra quella del Piano stesso e quella della zona D1.*

(Modifica inserita a seguito di variante approvata con Delibera di C.C. n° 75 del 27/09/2005 in vigore dalla data del 27/03/2006 a seguito di pubblicazione sul BURAS n° 9 parte terza del 27/03/2006).

Sottozona D6

Nuove aree produttive al bivio di Villasanta.

Destinazione: Piccole e medie industrie, attività' artigianali, commerciali e di deposito.

- Indice di Copertura: 0,50 mq/mq
- Altezza Massima: 10,00 m
- Indice Utilizzazione: 0,60 mq/mq

Al fine del computo dell'Indice di Utilizzazione non vengono computati i locali interrati con la parte fuori terra non superiore a m 1,00.

- Distacco dai confini: 8,00 m
- Distacco tra fabbricati non aderenti: 10,00 m.

L'unità minima Territoriale di intervento è pari all'intero comparto perimetrato in cartografia.

Sottozona D7

Area produttiva nel territorio.

Destinazione: Insediamenti produttivi di tipo agro-industriale.

- Indice di Copertura: 0,40 mq/mq
- Altezza Massima: 10,00 m
- Indice Utilizzazione: 0,50 mq/mq

Al fine del computo dell'Indice di Utilizzazione non vengono computati i locali interrati con la parte fuori terra non superiore a m 1,00.

- Distacco dai confini: 8,00 m
- Distacco tra fabbricati non aderenti: 10,00 m.

L'unità minima Territoriale di intervento è pari all'intero comparto perimetrato in cartografia.

Sottozona D8

Destinazione : Attività di rottamazione e recupero materiali ferrosi.

- Indice di Copertura: 0,10 mq/mq
- Altezza Massima: 5,00 m
- Indice Utilizzazione: 0,15 mq/mq

Al fine del computo dell'Indice di Utilizzazione non vengono computati i locali interrati con la parte fuori terra non superiore a m 1,00.

- Distacco dai confini: 5,00 m
- Distacco tra fabbricati non aderenti: 10,00 m.

L'unità minima Territoriale di intervento è pari all'intero comparto perimetrato in cartografia.

Sottozona D9

Nuove aree produttive comprese tra la vecchia s.s. 131 e la nuova s.s. 131

Piani attuativi di esclusiva iniziativa pubblica.

Destinazione : attività di tipo artigianale, di piccole e medie industrie, di commercio all'ingrosso , di deposito , di commercio al dettaglio con esclusione dei generi alimentari

- Indice di Copertura: 0,50 mq/mq

- Altezza Massima: 10,00 m

- Indice Utilizzazione: 0,50 mq/mq

Al fine del computo dell'Indice di Utilizzazione non vengono computati i locali interrati con la parte fuori terra non superiore a m 1,00.

- Possibilità di costruire in aderenza o con distacco dai confini di 8,00 m.

- Distacco tra fabbricati non aderenti: 10,00 m.

L'unità minima Territoriale è pari all'intero comparto perimetrato in cartografia con possibilità di realizzazione degli interventi per stralci funzionali.

(Modifica inserita a seguito di variante approvata con Delibera di C.C. n° 22 del 19/02/2007 come modificata dalla di C.C. n° 75 del 23/10/2007 in vigore dalla data del 17/11/2007 a seguito di pubblicazione sul BURAS n° 34 parte terza del 17/11/2007).

Sottozona D10

Nuove aree produttive Fuori dal centro urbano per il trattamento di rifiuti speciali non pericolosi

Destinazione : attività di trattamento rifiuti speciali non pericolosi

- Indice di Copertura: 0,50 mq/mq

- Altezza Massima: 10,00 m

- Indice Utilizzazione: 0,50 mq/mq

- Al fine del computo dell'Indice di Utilizzazione non vengono computati i locali interrati con la parte fuori terra non superiore a m 1,00.

- Costruzione con distacco dai confini di 5,00 m.

- Distacco tra fabbricati non aderenti: 10,00 m.

- Recinzioni fronte strada con arretramento di m 3,00 dal ciglio stradale;

- L'unità minima Territoriale è pari all'intero comparto perimetrato in cartografia con possibilità di realizzazione degli interventi per stralci funzionali.
(Modifica inserita a seguito della presente variante, soggetta a verifica di coerenza, approvata definitivamente con Delibera di C.C. n° 67 del 25/11/2011

~~2.5. ZONA E Agricola~~

~~1. Le norme di attuazione delle zone agricole sono realizzate in conformità con le indicazioni:~~

~~del D.A. 2266/U/83~~

~~del D.P.C.R. 3 agosto 1994, n. 228, «Direttive per le zone agricole»~~

~~2. Le presenti norme disciplinano l'uso e l'edificazione del territorio agricolo (zone E) perseguendo le seguenti finalità:~~

~~valorizzare le vocazioni di sviluppo economico delle zone agricole del Comune;~~

~~valorizzare e tutelare le attitudini ambientali delle aree che rivestono particolare rilievo dal punto di vista naturalistico, geomorfologico, paesaggistico, archeologico ecc;~~

~~porre in atto misure di tutela del suolo e delle aree particolarmente esposte a rischi di natura idrogeologica o pedologica;~~

~~incoraggiare la permanenza, nelle zone classificate agricole, della popolazione rurale in condizioni civili ed adeguate alle esigenze sociali attuali;~~

~~favorire il recupero funzionale ed estetico del patrimonio edilizio extraurbano esistente, sia per l'utilizzo aziendale che per quello abitativo;~~

~~tutelare le parti di territorio a vocazione produttiva agricola e salvaguardare l'integrità dell'azienda agricola e rurale;~~

~~orientare ad un corretto uso delle risorse presenti nell'Agro del Comune di Sanluri.~~

~~2.5.1. ATTIVITA' CONSENTITE NELLE ZONE AGRICOLE~~

~~1. Entro le zone agricole del Comune di Sanluri (come dalla tavola zonizzazione del territorio comunale) sono consentite le attività agricole previste dall'art.~~

~~2135 del C.C. e dalle altre norme vigenti sull'esercizio dell'attività agricola.~~

~~2.5.2. INDIVIDUAZIONE DELLE SOTTOZONE AGRICOLE~~

~~1. Nel Piano Urbanistico Comunale il territorio extraurbano o spazio rurale viene classificato come segue:~~

~~**Zone E2:** aree di primaria importanza per la funzione agricola produttiva, anche in relazione all'estensione, composizione e localizzazione dei terreni (buona suscettività all'uso agricolo);~~

~~**Zone E5a:** aree marginali per attività agricola nelle quali viene ravvisata l'esigenza di garantire condizioni adeguate di stabilità ambientale;~~

~~**Zone E5r:** fascia agricola di rispetto;~~

~~**ZONA E2p :** Sottosona E2p Agricola a destinazione specifica per insediamenti produttivi di tipo agroalimentare.~~

~~*(Modifica inserita a seguito di variante approvata con Delibera di C.C. n° 2 del 08/02/2002 in vigore dalla data del 26/03/2002 a seguito di pubblicazione sul BURAS n° 12 parte terza del 26/03/2002).*~~

~~2. I confini delle zone E2, E5a, E5r, **E2p**, come determinati dalla zonizzazione sono riportati nella tavola *zonizzazione del territorio comunale*.~~

~~3. Gli indici fondiari previsti per le rispettive zone e sottosona sono quelli indicati ai punti successivi.~~

~~2.5.3. CRITERI PER L'EDIFICAZIONE NELLE ZONE AGRICOLE~~

~~1. Ai fini edificatori, comprese le residenze, la superficie minima di intervento è stabilita:~~

~~a) in ha 0,50 per impianti serricoli, impianti orticoli in pieno campo, impianti vivaistici;~~

~~b) in ha 1,00 per impianti apicoli e elicieoli;~~

~~e) in ha 2,00 per vigneti e oliveti;~~

~~d) in ha 1,00 per colture arboree da frutto, agrumi;~~

~~e) in ha 5,00 per le colture erbacee;~~

- f) in ha 1,00 per allevamenti ovini, caprini, bovini, equini e per allevamento di struzzi;
- g) in ha 10,0 per impianti forestali e per allevamento di selvaggina;

~~2. Per le altre destinazioni colturali ammesse, la superficie minima di intervento verrà determinata di volta in volta a seconda delle necessità produttive aziendali, in analogia con le tipologie produttive precedentemente indicate. Nel caso di aziende composte da appezzamenti su cui siano realizzate colture o produzioni diverse, la superficie minima di intervento è riferita alla tipologia produttiva prevalente, sempre con lotto minimo di 1Ha.~~

~~3. Nelle aree classificate come zone agricole «E2», fatta eccezione per le zone di cui ai successivi commi, sono ammessi i seguenti indici massimi di edificabilità relativi alle strutture sotto indicate:~~

- a) ~~fabbricazione ed impianti connessi alla conduzione agricola e zootecnica del fondo, all'orticoltura, alla valorizzazione e trasformazione dei prodotti aziendali, con esclusione degli impianti classificabili come industriali. Indice di edificabilità fino a 0,20 mc/mq;~~
- b) ~~fabbricati per agriturismo, e per turismo rurale così come normati al successivo punto 2.5.4.;~~
- e) ~~fabbricati funzionali alla conduzione e gestione dei boschi e degli impianti arborei industriali (forestazione produttiva). Indice di edificabilità fino a 0,01 mc/mq;~~
- d) ~~strutture per il recupero terapeutico dei disabili, dei tossicodipendenti, e per il recupero del disagio sociale. Indice di edificabilità: fino a 0,10 mc/mq;~~
- e) ~~residenze connesse alla conduzione dei fondi. Indice di edificabilità: fino a 0,03 mc/mq;~~

~~4. Nelle aree classificate come zone agricole «E5a», fatta eccezione per le zone di cui ai successivi commi, sono ammessi i seguenti indici massimi di edificabilità relativi alle strutture sotto indicate:~~

- a) ~~fabbricazione ed impianti connessi alla conduzione agricola e zootecnica del fondo, alla valorizzazione e trasformazione dei prodotti aziendali, con esclusione degli impianti classificabili come industriali. Indice di edificabilità fino a 0,10 mc/mq;~~
- b) ~~fabbricati per agriturismo, così come normati al successivo punto 2.5.4.;~~

- ~~e) fabbricati funzionali alla conduzione e gestione dei boschi e degli impianti arborei industriali (forestazione produttiva). Indice di edificabilità fino a 0,01 mc/mq;~~
- ~~d) strutture per il recupero terapeutico dei disabili : non ammesse~~
- ~~e) residenze connesse alla conduzione dei fondi. Indice di edificabilità: fino a 0,015 mc/mq;~~

~~=====~~ 5. Nelle aree classificate come zone agricole «E5r», sono ammessi i seguenti indici massimi di edificabilità relativi alle strutture sotto indicate:

~~fabbricazione ed impianti connessi alla conduzione agricola sono ammessi per un volume massimo di mc. 75;~~

- ~~a) fabbricati per agriturismo non sono ammessi;~~
- ~~b) fabbricati funzionali alla conduzione e gestione dei boschi e degli impianti arborei industriali (forestazione produttiva). Indice di edificabilità fino a 0,005 mc/mq;~~
- ~~e) strutture per il recupero terapeutico dei disabili, dei tossicodipendenti, e per il recupero del disagio sociale non sono ammesse;~~
- ~~d) residenze non sono ammesse;~~

~~=====~~ 6. Ai fini del computo della volumetria, nella zona E2, nel caso di aziende agricole o zootecniche dirette da coltivatori diretti o da imprenditori agricoli a titolo principale è ammissibile utilizzare anche appezzamenti non contigui, ma che siano al servizio dell'azienda. I terreni produttori tali volumi dovranno essere assoggettati a trascrizione nei pubblici registri che ne riportino i vincoli derivanti dall'avvenuta utilizzazione edificatoria mediante stipula di atto unilaterale d'obbligo.

~~=====~~ 7. Per fabbricati ed impianti connessi alla conduzione agricola e zootecnica del fondo, all'itticoltura, alla valorizzazione e trasformazione dei prodotti aziendali devono intendersi quei fabbricati, costruiti su un unico piano fuori terra e su di un'unica quota di pavimento, oppure, nel caso di terreni in pendenza, aventi almeno un prospetto fuori terra. Non sono consentiti, ai fini della realizzazione dei predetti edifici, movimenti di terra tali da modificare in modo rilevante lo stato dei luoghi.

~~=====~~ 8. Gli indici di copertura consentiti sono i seguenti:

- ~~a) per fabbricati ed impianti connessi alla conduzione agricola e zootecnica del fondo,~~

~~all'orticoltura, alla valorizzazione e trasformazione dei prodotti aziendali: max 10% della superficie fondiaria.~~

~~b) per gli impianti serricoli: max 50% della superficie fondiaria.~~

~~9. Nelle aree in cui la pendenza sia superiore al 35%, nelle aree di cresta e falesie e nelle aree di esondazione fluviale è vietata l'edificazione. Le relative superfici possono però essere utilizzate come aree di competenza ai fini del calcolo degli indici di edificabilità per costruzioni ubicate al di fuori di tali aree.~~

~~10. Per il rilascio della concessione edilizia a fini edificatori la determinazione della destinazione produttiva agricola di un fondo deve essere dimostrata mediante la produzione di documentazione tecnico amministrativa, costituita da:~~

~~a) dichiarazione sostitutiva di atto notorio da parte del conduttore del fondo in cui si dichiara che le opere da effettuarsi sono connesse e coerenti con la conduzione del fondo, e a ciò necessarie;~~

~~b) per aziende agrituristiche e turistico rurali dichiarazione sostitutiva di atto notorio nel caso previsto dal successivo punto 2.5.4.~~

~~e) elaborati tecnici comprovanti le forme e le caratteristiche dell'iniziativa produttiva di cui si tratta attraverso:~~

~~1) relazione tecnica contenente descrizione dello stato di fatto, indicazione degli interventi previsti, dimostrazione della congruità delle opere con le potenzialità del fondo.~~

~~2) elaborati di progetto contenenti planimetrie catastali dell'area oggetto dell'intervento, planimetria degli interventi su base catastale (in scala non superiore a 1:4.000), planimetria quotata degli interventi in scala uguale, disegni particolari delle opere e relazione illustrativa;~~

~~3) piano di fattibilità economico finanziaria dell'intervento;~~

~~Nel caso in cui il volume per i fabbricati connessi con la produzione agricola non superi 1000 mc e i volumi per la residenza (vano appoggio) non supera i 100 mc è sufficiente quanto previsto al comma 2.~~

~~Gli elaborati previsti al punto 1 e 3 deve essere redatto da dottore agronomo o forestale o da perito agrario (nei limiti delle rispettive competenze);~~

~~11. DISTACCHI~~

~~Il distacco dai confini deve essere pari all'altezza del fabbricato con minimo di 5 metri. Il distacco fra edifici deve essere pari all'altezza del fabbricato più alto con un minimo di 10 metri. L'arretramento dal ciglio stradale deve essere di 10 metri se non previsto maggiore dalle norme vigenti.~~

~~12. ALTEZZA MASSIMA~~

~~L'altezza massima è stabilita in 7,50 metri per tutte le destinazioni, tale limite può essere incrementato per gli edifici strumentali all'attività agricola e zootecnica per giustificate esigenze produttive.~~

~~13. ALTRE ATTIVITA' AMMESSE~~

~~In tutta la zona E è consentita la realizzazione di impianti di interesse pubblico, quali cabine, centrali, stazioni di ponti radio, ripetitori e simili.~~

~~14. RECINZIONI~~

~~Le recinzioni su strade statali, provinciali e consortili possono essere realizzate sul limite di proprietà con un minimo di m. 6.00 dall'asse stradale.~~

~~Le recinzioni prospicienti le strade comunali e vicinali ad uso pubblico devono essere realizzate ad una distanza minima di m. 4.00 dall'asse strada.~~

~~Le recinzioni prospicienti le strade vicinali ad uso privato o strade private devono essere realizzate ad una distanza minima di m. 2.50 dall'asse strada.~~

~~L'altezza massima delle recinzioni non deve essere superiore a m 2,20.~~

~~15. ZONA E2p~~

~~**Sottozona E2p Agricola a destinazione specifica per insediamenti produttivi di tipo agroalimentare.**~~

~~Individuazione della sottozona:~~

~~Arece catastalmente individuate al foglio 59 mappali 136, 139, 140;~~

~~**INDICE DI FABBRICABILITA' FONDIARIA, If:** 0,20 mc/mq;~~

~~**RAPPORTO DI COPERTURA:** 50% dell'area di pertinenza;~~

~~Per quanto attiene ad ogni altra norma (distacchi, altezze, ecc), deve farsi riferimento al~~

~~le norme d'attuazione del P.U.C. e specificatamente ai suddetti paragrafi 2.5, 2.5.1, 2.5.2, 2.5.3, 2.5.8, 2.5.9, 2.5.10.~~

~~(Modifica inserita a seguito di variante approvata con Delibera di C.C. n° 2 del 08/02/2002 in vigore dalla data del 26/03/2002 a seguito di pubblicazione sul BURAS n° 12 parte terza del 26/03/2002).~~

2.5. ZONA E - Agricola

1. Le norme di attuazione delle zone agricole sono realizzate in conformità con le indicazioni:

- del D.A. 2266/U/83
- del D.P.G.R. 3 agosto 1994, n. 228, «Direttive per le zone agricole»

2. Le presenti norme disciplinano l'uso e l'edificazione del territorio agricolo (zone E) perseguendo le seguenti finalità:

- valorizzare le vocazioni di sviluppo economico delle zone agricole del Comune;
- valorizzare e tutelare le attitudini ambientali delle aree che rivestono particolare rilievo dal punto di vista naturalistico, geomorfologico, paesaggistico, archeologico ecc.;
- porre in atto misure di tutela del suolo e delle aree particolarmente esposte a rischi di natura idrogeologica e pedologica;
- favorire il recupero funzionale ed estetico del patrimonio edilizio extraurbano esistente, sia per l'utilizzo aziendale sia per quello abitativo salvaguardando le valenze pae-

- saggistiche ed ambientali caratteristiche del territorio;
- tutelare le parti di territorio a vocazione produttiva agricola e salvaguardare l'integrità dell'azienda agricola e rurale;
 - orientare ad un corretto uso delle risorse presenti nell'Agro del Comune di Sanluri.

2.5.1. ATTIVITA' CONSENTITE NELLE ZONE AGRICOLE

Entro le zone agricole del Comune di Sanluri (come dalla tavola zonizzazione del territorio comunale) sono consentite le attività agricole previste dall'art. 2135 del C.C. e dalle altre norme vigenti sull'esercizio dell'attività agricola.

2.5.2. INDIVIDUAZIONE DELLE SOTTOZONE AGRICOLE

1. Nel Piano Urbanistico Comunale il territorio extraurbano o spazio rurale viene classificato come segue:

Zone E2: aree di primaria importanza per la funzione agricola produttiva, anche in relazione all'estensione, composizione e localizzazione dei terreni (buona suscettività all'uso agricolo);

Zone E5r: fascia agricola di rispetto;

Zona E2p: aree per insediamenti produttivi di tipo agroindustriale.

2. I confini delle zone E2, E5r, E2p come determinati dalla zonizzazione sono riportati nella tavola zonizzazione del territorio comunale.
3. Gli indici fondiari previsti per le rispettive zone e sottozone sono quelli indicati ai punti successivi.

3. CRITERI PER L'EDIFICAZIONE NELLE ZONE AGRICOLE

- 1. Ai fini edificatori la superficie minima di intervento è stabilita in ha 2,00 per gli interventi di natura agronomica e conduzione aziendale di cui al successivo comma 3 lettera a) e c).**
- 2. Per i fabbricati destinati alla residenza la superficie minima di intervento è stabilita in ha 5,00. La superficie minima di intervento è ridotta ad ha 2,00 per i coltivatori diretti e gli Imprenditori Agricoli Professionali (I.A.P.). Per superficie minima di intervento si intende un comparto, ancorchè formato da più particelle, costituente unico appezzamento.**
- 3. Nelle aree classificate come zone agricole «E2», fatta eccezione per le zone di cui ai successivi commi, sono ammessi i seguenti indici massimi di edificabilità relativi alle strutture sotto indicate:**
 - a) fabbricati ed impianti connessi alla conduzione agricola e zootecnica del fondo, all'itticoltura, alla valorizzazione e trasformazione dei prodotti aziendali, con esclusione degli impianti classificabili come industriali. Indice di edificabilità fino a 0,20 mc/mq;**
 - b) fabbricati per agriturismo, e per turismo rurale così come normati al successivo punto 2.5.4.;**
 - c) fabbricati funzionali alla conduzione e gestione dei boschi e degli impianti arborei industriali (forestazione produttiva). Indice di edificabilità fino a 0,01 mc/mq;**
 - d) strutture per il recupero terapeutico dei disabili, dei tossicodipendenti, e del disagio sociale. Indice di edificabilità: fino a 0,10**

mc/mq. Superficie minima di intervento ha 2,00.

- e) residenze connesse alla conduzione dei fondi. Indice di edificabilità: fino a 0,01 mc/mq. La volumetria dovrà essere edificata separatamente dalla volumetria per la conduzione agricola del fondo con distanza minima tra detti fabbricati di 10m.
 - f) Ai fini del solo computo della volumetria, nella zona E2, nel caso di aziende agricole o zootecniche dirette da coltivatori diretti o da imprenditori agricoli professionali è ammissibile utilizzare anche appezzamenti non contigui, ma che siano al servizio dell'azienda. I terreni produttori tali volumi dovranno essere assoggettati a trascrizione nei pubblici registri che ne riportino i vincoli derivanti dall'avvenuta utilizzazione edificatoria mediante stipula di atto unilaterale d'obbligo.
 - g) Nella zona E2, per superfici fondiari inferiori ad Ha 2,00 e comunque superiori ad Ha 0,50 è ammessa la realizzazione di un deposito attrezzi edificato su di un unico vano e su di un unico livello della superficie lorda massima di mq 15,00 e del volume massimo di mc 50,00. Non è ammessa la realizzazione di verande, loggiati, porticati, ecc.....
4. Nelle aree classificate come zone agricole «E5r», sono ammessi i seguenti indici massimi di edificabilità relativi alle strutture sotto indicate:
- a) fabbricati ed impianti connessi alla conduzione agricola sono ammessi per un volume massimo di mc. 75;
 - b) fabbricati per agriturismo: non ammessi;
 - c) fabbricati funzionali alla conduzione e gestione dei boschi e degli

impianti arborei industriali (forestazione produttiva). Indice di edificabilità fino a 0,005 mc/mq;

d) strutture per il recupero terapeutico dei disabili, dei tossicodipendenti, e per il recupero del disagio sociale: non ammesse;

e) residenze: non ammesse.

5. Nelle aree classificate come zone agricole «E2p», individuate al foglio 59 mappali 136, 139, 140,:

a) sono ammessi i seguenti indici massimi di edificabilità relativi alle strutture sotto indicate:

i) fabbricazione ed impianti connessi alle attività agroindustriali, l'indice di edificazione fondiaria è pari a 0,20 mc/mq;

ii) fabbricati per agriturismo: non ammessi;

iii) residenze: non ammesse;

b) il rapporto di copertura massimo è il 50% dell'area di pertinenza.

6. Per fabbricati ed impianti connessi alla conduzione agricola e zootecnica del fondo, all'itticoltura, alla valorizzazione e trasformazione dei prodotti aziendali devono intendersi quei fabbricati, costruiti su un unico piano fuori terra e su di un'unica quota di pavimento, oppure, nel caso di terreni in pendenza, aventi almeno un prospetto fuori terra. Non sono consentiti, ai fini della realizzazione dei predetti edifici, movimenti di terra tali da modificare lo stato dei luoghi.

7. Gli indici di copertura consentiti sono i seguenti:

- a) per fabbricati ed impianti connessi alla conduzione agricola e zootecnica del fondo, all'itticoltura, alla valorizzazione e trasformazione dei prodotti aziendali: max 10% della superficie fondiaria.
 - b) le serre fisse, senza strutture murarie fuori terra, sono considerate a tutti gli effetti strutture di protezione delle colture agrarie con regime normato dall'art. 878 del C.C. per quanto attiene le distanze dai confini di proprietà. Le serre fisse caratterizzate da strutture murarie fuori terra, sono ammesse nei limiti di un rapporto di copertura del 50% del fondo in cui insistono, senza limiti, al contempo di volumetria;
 - c) per gli insediamenti di tipo agroindustriale, è previsto un rapporto di copertura pari al 50% dell'area di pertinenza.
8. Nelle aree in cui la pendenza sia superiore al 35%, nelle aree di cresta e falesie e nelle aree di esondazione fluviale è vietata l'edificazione.
9. Per il rilascio della concessione edilizia a fini edificatori la determinazione della destinazione produttiva agricola di un fondo deve essere dimostrata mediante la produzione di documentazione tecnico amministrativa, costituita da:
- a) dichiarazione sostitutiva di atto notorio da parte del conduttore del fondo in cui si dichiara che le opere da effettuarsi sono connesse e coerenti con la conduzione del fondo, e a ciò necessarie;
 - b) per aziende agrituristiche e turistico-rurali dichiarazione sostitutiva di atto notorio nel caso previsto dal successivo punto 2.5.4.;
 - c) elaborati tecnici comprovanti le forme e le caratteristiche

dell'iniziativa produttiva di cui si tratta attraverso:

i) relazione tecnica contenente descrizione dello stato di fatto, indicazione degli interventi previsti, dimostrazione della congruità delle opere con le potenzialità del fondo;

ii) elaborati di progetto contenenti planimetrie catastali dell'area oggetto dell'intervento, planimetria degli interventi su base catastale (in scala non superiore a 1:4.000), planimetria quotata degli interventi in scala uguale, disegni particolari delle opere e relazione illustrativa;

iii) piano di fattibilità economico-finanziaria dell'intervento;

10. Gli elaborati previsti al punto 10 lettera c) i e iii, devono essere redatti da dottore agronomo o forestale o da perito agrario (nei limiti delle rispettive competenze).

11. Su tutte le zone E devono rispettarsi le seguenti norme sui distacchi:

a) E' rigorosamente esclusa la possibilità di edificare sui confini del comparto come definito al precedente art. 3 punto 2.

b) Il distacco dai confini deve essere non inferiore a 10 metri.

c) Il distacco fra edifici all'interno della stessa proprietà deve essere pari all'altezza del fabbricato più alto e comunque non inferiore a 10 metri.

d) L'arretramento dal ciglio stradale deve essere di 10 metri se non previsto maggiore dalle norme vigenti.

12. Su tutte le zone E, salvo diversa indicazione nelle relative sottozone, devono rispettarsi le seguenti norme sulle altezze massime:

a) L'altezza massima è stabilita in 7,50 metri per tutte le destinazioni connesse alla conduzione del fondo; tale limite può essere incrementato per gli edifici strumentali all'attività agricola e zootecnica per giustificate esigenze produttive.

b) Per le residenze l'altezza massima è stabilita in m 4,00.

13. Su tutte le zone E, previo nulla osta degli organi competenti, se richiesti dalle normative vigenti:

a) è consentita la realizzazione di impianti di interesse pubblico, quali cabine, centrali, stazioni di ponti radio, ripetitori e simili;

b) Limitatamente alla zona E2 sono inoltre ammesse le seguenti attività:

i) distributori di carburante previa delibera del Consiglio Comunale

ii) cliniche veterinarie e strutture connesse alla cura e custodia degli animali

14. Su tutte le zone E, salvo diversa indicazione nelle relative sottozone, devono rispettarsi le seguenti norme sulle recinzioni:

a) Le recinzioni su qualsiasi strada pubblica possono essere realizzate a una distanza non inferiore a 3,00 m dal limite del ciglio stradale, dove per ciglio stradale si intende la carreggiata, le eventuali banchine e le eventuali cunette e comunque nel rispetto delle maggiori distanze indicate dal codice della strada e relativo regolamento, nonché le eventuali norme previste dagli enti proprietari delle strade non di pertinenza comunale, vedi ANAS, Provincia, strade consortili, ecc.

b) L'altezza massima delle recinzioni non deve essere superiore a m 2,20.

c) Sono ammesse le seguenti tipologie di recinzione:

i) a giorno in rete metallica

ii) a giorno con rete metallica e zoccolo inferiore realizzato con pietrame locale posato ad opus incertum o tradizionale, di altezza massima pari a 80 cm, oltre la rete, per un'altezza complessiva di 220 centimetri.

iii) con muratura tradizionale a secco di altezza massima pari a 1,00 metro.

d) Le semplici recinzioni temporanee, non soggette ad autorizzazione né a comunicazione ai sensi dell'art.13 comma 2 della L.R. 23/85 possono essere realizzate anche sul limite di proprietà prospettante la viabilità pubblica.

e) Per semplici recinzioni devono intendersi le recinzioni temporanee stagionali, ai soli fini della conduzione agricola e zootecnica del fondo, realizzate in rete metallica di altezza non superiore a m 1,50 sorretta da semplici paletti metallici infissi direttamente nel terreno senza alcun tipo di fondazione.

15. Su tutte le zone E, salvo diversa indicazione nelle relative sottozone, devono rispettarsi le seguenti norme sui pali e tralicci:

a) I pali e tralicci per linee elettriche, telefoniche e simili devono essere posizionati ad una distanza dal ciglio della strada maggiore dell'altezza fuori terra del palo o del traliccio.

b) I pali e i tralicci dovranno posizionarsi, per quanto è possibile, nella posizione meno sfavorevole per il paesaggio.

16. Su tutte le zone E, salvo diversa indicazione nelle relative sottozone, devono rispettarsi le seguenti norme sull'edificazione delle residenze connesse al fondo agricolo:

- a) La tipologia edilizia si deve ispirare ai dettami dell'architettura tradizionale e della grande semplicità, con tetto a doppia falda o a padiglione e con manto in tegole tipo coppi o portoghese;**
- b) Le tinteggiature devono avere colorazioni rientranti nella gamma delle terre;**
- c) La residenza deve essere edificata su un solo livello, oltre al sottotetto e comunque ad un'altezza massima di cm 400;**
- d) Gli infissi possono essere in legno, pvc o alluminio purché abbiano colorazione simil legno.**

17. Su tutte le zone E, salvo diversa indicazione nelle relative sottozone, devono rispettarsi le seguenti norme sull'edificazione dei fabbricati connessi alla conduzione del fondo:

- a) La tipologia edilizia si deve ispirare alla grande semplicità, con tetto a doppia falda o a padiglione e con manto di copertura in tegole tipo coppi o portoghese o pannelli, di colorazione rosso mattone;**
- b) Le tinteggiature devono avere colorazioni rientranti nella gamma delle terre;**

2.5.4. AGRITURISMO E TURISMO RURALE

1. E' consentito, in tutte le zone E l'esercizio dell'agriturismo, quale attività collaterale ed ausiliaria a quella agricola e zootecnica in coerenza con le leggi regionali e nazionali sull'agriturismo. Qualora venga richiesta concessione edilizia per la realizzazione di nuove strutture aziendali orientate all'attività agrituristica, sono ammesse tre posti letto per ettaro con destinazione agrituristica.

Per ogni posto letto va computata una cubatura massima di 50 mc. Le volumetrie per i posti letto con destinazione agrituristica sono aggiuntive rispetto ai volumi massimi ammissibili per la residenza nella medesima azienda agricola in cui si esercita l'attività agrituristica. La superficie minima del fondo non deve essere inferiore a ha 3,00.

2. Sono consentiti interventi finalizzati alla realizzazione di strutture per il turismo rurale. I volumi massimi ammissibili sono fissati in 50 mc per posto letto con un massimo di 3 posti letto per ha. La superficie minima di intervento ammissibile è fissata in ha 3,00.

3. Il concessionario con dichiarazione sostitutiva di atto notorio da accludere alla richiesta di concessione edilizia deve impegnarsi a vincolare al fondo le strutture edilizie e a mantenere la destinazione agrituristica o turistico-agraria dei posti letto, per un periodo non inferiore a 5 anni, e per lo stesso periodo a non frazionare la superficie aziendale.

4. Il progetto edilizio deve prevedere sia le residenze sia le attrezzature e gli impianti, a meno che essi preesistano e siano adeguati alla produzione indicata nel progetto.

2.5.5. PUNTI DI RISTORO

1. Nelle zone E sono ammessi punti di ristoro indipendenti da una azienda agricola, dotati di non più di venti posti letto, con indice fondiario di 0,01 mc/mq incrementabile con delibera del Consiglio comunale sino a 0,10 mc/mq.

2. Il lotto minimo vincolato per la realizzazione di nuovi punti di ristoro isolati deve essere di ha 3.

3. In tal caso, quando il punto di ristoro è incluso in un fondo agricolo che comprende attrezzature e residenze, alla superficie minima di ha 3 vincolata al punto di ristoro, va aggiunta quella minima di ha 3 relativa al fondo agricolo.

2.5.6. FRAZIONAMENTI E ACCORPAMENTI

1. I frazionamenti e gli accorpamenti che risultano dallo stato di fatto catastale alla data di adozione del presente regolamento costituiscono il riferimento fondiario per l'applicazione delle presenti norme.

2. E' vietato il frazionamento di corpi catastali di superficie inferiore alla superficie minima di intervento di 1,00 ha.

2.5.7. RESTAURO E AMPLIAMENTO

1. Per le costruzioni esistenti nelle zone agricole e nelle zone di salvaguardia sono ammessi la manutenzione ordinaria e straordinaria, i restauri, la ristrutturazione e l'ampliamento nei limiti consentiti dalle norme nonché, ed eccezione degli edifici agricoli e connessi realizzati a seguito della bonifica di Sanluri Stato, la demolizione e la ristrutturazione in loco per inderogabili motivi di staticità o di tutela della pubblica incolumità.

Per gli edifici agricoli e connessi realizzati a seguito della bonifica di Sanluri Stato sono consentiti solo interventi di ristrutturazione e restauro conservativo.

E' fatto obbligo di restaurare gli elementi costruttivi tipici secondo le caratteristiche originarie.

2. Nei casi ammessi l'ampliamento del volume residenziale deve essere realizzato utilizzando l'eventuale parte rustica contigua all'edificio, sempre che non necessaria alla conduzione del fondo.

2.5.8. ANNESSI RUSTICI E ALTRI INSEDIAMENTI PRODUTTIVI

1. I nuovi fabbricati per allevamenti zootecnico-intensivi debbono distare almeno 50 m dai confini di proprietà. Detti fabbricati debbono distare altresì 500 m dal limite delle zone territoriali A, B, C e G.

2. I fabbricati per allevamenti zootecnico-intensivi dovranno avere un rapporto di copertura con l'area di pertinenza non superiore al 50 per cento.

3. Le distanze di cui ai commi precedenti, non si applicano agli impianti di acquacoltura e itticoltura e ai fabbricati di loro pertinenza.

4. I fabbricati per gli insediamenti produttivi di tipo agro-industriale sono ubicati nelle zone D, sono fatti salvi gli ampliamenti degli insediamenti preesistenti alla data di entrata in vigore del presente regolamento.

5. Il rapporto di copertura per gli insediamenti di tipo agro-industriale non può superare il 50 per cento dell'area di pertinenza. Le serre fisse, senza strutture murarie fuori terra, sono considerate a tutti gli effetti strutture di protezione delle colture agrarie con regime normale dall'art. 878 del C.C. per quanto attiene le distanze dai confini di proprietà.

6. Le serre fisse, caratterizzate da strutture murarie fuori terra, nonché dagli impianti di acquacoltura e per agricoltura specializzata, sono ammesse nei limiti di un rapporto di copertura del 50 per cento del fondo in cui insistono, senza limiti, al contempo, di volumetria.

7. Ogni serra purché volta alla protezione e forzatura delle colture, può essere installata previa autorizzazione edilizia, fermo restando nelle zone vincolate, l'obbligo di acquisire il prescritto provvedimento autorizzativo di cui alla legge 29 giugno 1937, n. 1497 (e L. 431/85).

2.5.9. EDIFICI IN FREGIO ALLE STRADE E ALLE ZONE UMIDE

1. Per gli edifici esistenti ubicati nelle zone di protezione delle strade di cui al D.M. 1 aprile 1968 n. 1404, e in quelle di rispetto al nastro stradale e alle zone umide vincolate come inedificabili dagli strumenti urbanistici generali, sono consentite le seguenti opere:

- a) manutenzione ordinaria e straordinaria, restauro conservativo, come definiti dall'art. 31 della legge 5 agosto 1978, n. 457;
- b) la dotazione di servizi igienici e copertura di scale esterne;
- c) ogni altro ampliamento necessario per adeguare l'immobile alla disciplina igienico-sanitaria vigente.

2. Gli interventi edilizi saranno autorizzati purché non comportino l'avanzamento dell'edificio esistente sul fronte stradale.

3. Nel caso di esproprio di un edificio per la realizzazione o l'ampliamento di strade e per la realizzazione di opere pubbliche in genere, e nei casi di demolizione, è consentita la ricostruzione con il mantenimento delle destinazioni d'uso, in area agricola adiacente anche inferiore alla superficie minima di cui all'art. 2.5.3.

2.5.10. SMALTIMENTO DEI REFLUI

1. Ferme restando le prescrizioni di cui alla L. 10 maggio 1976, n. 319, e circolare di attuazione, e fino all'entrata in vigore di nuove norme statali o regionali in materia, le abitazioni in zona agricola, che non siano allacciate a fognature comunali, dovranno essere dotate, secondo la natura del sottosuolo, di adeguato sistema di smaltimento, le scadenze prescritte ex L. 10 maggio 1976 n. 319 e successive modificazioni e integrazioni, eliminando lo scarico delle acque usate nei bacini a cielo aperto in campagna; entro lo stesso tempo gli insediamenti agro-alimentari e gli allevamenti zootecnici intensivi già esistenti dovranno essere dotati di sistemi di smaltimento o depurazione approvati dall'Amministrazione comunale.

~~**ZONA E2p**~~

~~**Sottozona E2p Agricola a destinazione specifica per insediamenti produttivi di tipo agroalimentare.**~~

~~Individuazione della sottozona:~~

~~Arece catastalmente individuate al foglio 59 mappali 136, 139, 140;~~

~~**INDICE DI FABBRICABILITA' FONDIARIA, If:** 0,20 mc/mq;~~

~~**RAPPORTO DI COPERTURA:** 50% dell'area di pertinenza;~~

~~Per quanto attiene ad ogni altra norma (distacchi, altezze, ecc), deve farsi riferimento alle norme d'attuazione del P.U.C. e specificatamente ai suddetti paragrafi 2.5, 2.5.1, 2.5.2, 2.5.3, 2.5.8, 2.5.9, 2.5.10.~~

~~(Modifica inserita a seguito di variante approvata con Delibera di C.C. n° 2 del 08/02/2002 in vigore dalla data del 26/03/2002 a seguito di pubblicazione sul BURAS n° 12 parte terza del 26/03/2002).~~

2.6. ZONE G - Servizi pubblici e di interesse generale.

La zona G si articola in 7 sottozone:

Sottozona G1 - Impianti e servizi generali.

Sottozona G2 - Servizi pubblici.

Sottozona G3 - Servizi di interesse pubblico nel centro abitato

Sottozona G4 - Parco pubblico Funtana Noa

Sottozona G5 - Impianti e attrezzature per attività motoristiche

Sottozona G6 - Impianti sportivi e attrezzature ricettive e ricreative

Sottozona G7 - Attività ricettiva

Sottozona G8 - Impianti e attrezzature a servizio della viabilità

Sottozona G9 - Impianti e servizi generali a esclusiva iniziativa pubblica.

NORME GENERALI

Le zone G sono le parti del territorio destinate ad edifici ed impianti pubblici e privati, riservati a servizi di interesse generali.

Nelle sottozone G1, G2 e G4 gli interventi e gli impianti previsti si attuano con progetti di iniziativa pubblica che definiranno la volumetria realizzabile . Nelle sottozone G3, G5, G6 e G7 è consentito ai privati proporre Piani di attuazione , estesi all'intero comparto perimetrato in cartografia, che l'Amministrazione Pubblica può fare propri integrandoli e modificandoli.

Con il Piano Attuativo si definiranno la viabilità interna, gli impianti, gli spazi pubblici riservati ad attività collettive, a verde e a parcheggio.

Le cessioni e gli adempimenti dei privati verranno regolati da apposita convenzione .

E' vietata l'edificazione a scopo residenziale o produttivo.

In assenza di Piano Attuativo sono ammessi solo gli interventi di demolizione, di manutenzione ordinaria, manutenzione straordinaria, restauro e risanamento conservativo, ristrutturazione edilizia, opere interne senza modifica di destinazione

d'uso.

L'indice di fabbricabilità territoriale in assenza di Piano attuativo non può superare 0,01 mc/mq .

In presenza di Piano attuativo di iniziativa pubblica ,anche su proposta dei privati, l'indice di fabbricabilità territoriale potrà essere aumentato secondo quanto indicato per le diverse sottozone.

Le tipologie e le sequenze edilizie saranno stabilite con il Piano esecutivo.

I fabbricati dovranno distare dal confine non meno della metà della loro altezza con un minimo di 5 metri.

Il distacco tra edifici non aderenti deve essere non meno della metà dell'altezza del fabbricato più alto con un minimo di 10 metri.

Sottozona G1 - Impianti e servizi generali

In questa sottozona G1 sono compresi il Cimitero, l'Impianto di potabilizzazione ed il Deposito Comunale.

Sottozona G2 - Servizi pubblici

In questa sottozona sono compresi i Servizi pubblici di interesse comune e di interesse sovracomunale.

Sottozona G3 - Servizi di interesse pubblico nel centro abitato

Sono le aree destinate ad interventi di iniziativa pubblica o privata per attività di servizio e direzionali, di credito, comunicazione, sanità, istruzione superiore, culto, ricezione, ristoro, sport ed attività ricreative.

L'indice di fabbricabilità territoriale massimo è stabilito in 1,5 mc/mq.

Sottozona G4 - Parco pubblico Funtana Noa

Sono ammessi gli interventi per gli impianti e le attrezzature connesse con la destinazione a parco pubblico.

Sottozona G5 - Impianti e attrezzature per attività motoristiche

Nella sottozona G5 possono essere realizzate impianti ed attrezza-

ture destinate ad attività motoristica quali piste per auto, moto, kart e fabbricati connessi con tali attività .

L'indice di fabbricabilità territoriale massimo è stabilito in 0.1 mc/mq.

L'altezza massima è stabilita in 6 metri.

Sottozona G6 - Impianti sportivi e attrezzature ricettive e ricreative

Nella sottozona G6 possono essere realizzate impianti sportivi e attrezzature ricettive e ricreative.

L'indice di fabbricabilità territoriale massimo è stabilito in 0.3 mc/mq.

L'altezza massima è stabilita in 6 metri.

Sottozona G7 - Attività ricettiva

La sottozona G7 è destinata ad attività ricettiva e attrezzature per il tempo libero e ricreative.

L'indice di fabbricabilità territoriale massimo è stabilito in 0.5 mc/mq.

Sottozona G8 - Impianti e attrezzature a servizio della viabilità

La sottozona G8 è destinata ad attrezzature di ristoro e commercio connessa con l'attività di impianti di erogazione carburanti.

L'indice di fabbricabilità territoriale massimo è stabilito in 0.5 mc/mq.

Sottozona G9 – Impianti e servizi generali a esclusiva iniziativa pubblica.

In questa sottozona sono compresi gli interventi finalizzati alla realizzazione di un parcheggio pubblico per mezzi pesanti.

La realizzazione dell'intervento in assenza di Piano Attuativo è consentita interessando l'intero comparto perimetrato in cartografia.

L'indice territoriale massimo è stabilito in 0,03 mc/mq anche in assenza di Piano Attuativo.

(Modifica inserita a seguito di variante approvata con Delibera di C.C. n° 22 del 19/02/2007 come modificata dalla di C.C. n° 75 del 23/10/2007 in vigore dalla data del 17/11/2007 a seguito di pubblicazione sul BURAS n° 34 parte terza del 17/11/2007).

2.7. ZONE H – Salvaguardia e rispetto.

Con H è stata individuata la fascia di rispetto cimiteriale e delle aree lungo la SS. 131 .

Nella fascia di rispetto sono ammesse solo attività agricole che non comportano l'edificazione di edifici e di impianti fissi.

Per i fabbricati ricadenti nella fascia di rispetto sono ammessi gli interventi di manutenzione ordinaria, di manutenzione straordinaria, restauro , risanamento conservativo e di ristrutturazione.

2.8 ZONE S - Servizi pubblici

Con S sono stati individuati le aree destinate ai servizi pubblici.

Gli interventi e gli impianti previsti vengono attuati con progetti di iniziativa pubblica.

Le aree per i servizi pubblici sono suddivisi nelle quattro sottozone:

Sottozona S1 - Istruzione.

Sottozona S2 - Servizi interesse comune.

Sottozona S3 - Spazi pubblici per parco, gioco, sport.

Sottozona S4 - Parcheggi.

2.9. STROVINA SANLURI STATO

2.9.1. ZONA Cs - Espansione Residenziale

La zona Cs è suddivisa in due sottozone in cui valgono le norme generali indicate al punto 2.3 per le zone di espansione di Sanluri centro .

Sottozona C1s

E' individuata con C1s l'area interessata dal Piano di Edilizia Economica e Popolare già attuato.

L'edificazione è regolata dalle norme del Piano attuativo vigente.

Sottozona C2s

Riguarda l'area confinante con il Piano di Zona .

- Indice Territoriale: 0.60 mc/mq
- Indice Fondiario: 1,20 mc/mq
- Indice di Copertura: 0,30 mq/mq
- Altezza Massima: 7,50 m
- Lotto Minimo: 600 mq
- Cessioni Servizi 15%
- Unità Minima Territoriale: 12000 mq.

2.9.2. ZONA Ds - Insediamenti produttivi artigianali e commerciali

L'attività edilizia è subordinata alla preventiva formazione di Piano Attuativo di iniziativa privata o pubblica. Con tali strumenti la quota di Superficie Territoriale da destinare a spazi per i Servizi dovrà essere pari al 15%. Questa sarà ripartita in Spazi pubblici, Aree per attività collettive, Verde pubblico e Parcheggi (minimo 5%).

In assenza di Piano Attuativo sono ammessi solo gli interventi di demolizione, di manutenzione ordinaria, manutenzione straordinaria, restauro e risanamento conservativo, ristrutturazione edilizia.

- Indice di Copertura: 0,40 mq/mq
- Altezza Massima: 8,00 m
- Indice Utilizzazione: 0,60 mq/mq

Al fine del computo dell'Indice di Utilizzazione non vengono computati i locali interrati con la parte fuori terra non superiore a m 1,00.

- Distacco dai confini: 8,00 m
- Distacco tra fabbricati non aderenti: 10,00 m.

L'unità minima territoriale di intervento è pari all'intero comparto perimetrato in cartografia.

2.9.3. ZONE Gs - Servizi Generali

La zona Gs è suddivisa in due sottozone in cui in cui valgono le norme generali indicate al punto 2.4 per le analoghe zone .

Sottozona G1s

E' classificato con G1s il cimitero dove possono essere effettuati interventi esclusivamente di iniziativa pubblica.

Sottozona G2s

E' classificato con G2s la stazione ferroviaria con le attrezzature e gli impianti connessi .

L'unità minima di intervento è pari all'intero comparto con un indice territoriale massimo di 0,4 mc/mq.

2.9.4. ZONE Hs - Fascia rispetto

Con Hs è stata individuata la fascia di rispetto cimiteriale.

Nella fascia di rispetto sono ammesse le attività agricole che non comportano l'edificazione di edifici e di impianti fissi.

Per i fabbricati ricadenti nella fascia di rispetto sono ammessi gli interventi di manutenzione ordinaria, di manutenzione straordinaria, restauro , risanamento conservativo e di ristrutturazione.

2.9.5. ZONE S - Servizi pubblici

Con S sono state individuate le aree destinate ai servizi pubblici nelle quali gli interventi e gli impianti previsti vengono attuati con progetti di iniziativa pubblica.

Sono state individuate delle sottozone con diversa destinazione che tiene conto del vincolo di destinazione dei fabbricati comunali esistenti :

Sottozona S1 : Istruzione

Sottozona S2a : Servizi comunali socio-assistenziali

Sottozona S2b : Servizi di interesse pubblico

Sottozona S3a : Spazi pubblici attrezzati per sport

Sottozona S3b : Verde pubblico

Sottozona S3c : Verde attrezzato per gioco

Gli spazi per i parcheggi pubblici sono individuati all'interno delle singole sottozone.

COMUNE DI SANLURI

PIANO URBANISTICO COMUNALE

P.U.C.

REGOLAMENTO EDILIZIO

(Il testo barrato si riferisce alle parti del Regolamento Edilizio vigente che sono cassate per effetto delle modifiche apportate ed evidenziate in colore rosso)

Luglio 1999
Aggiornamento Ottobre 1999
Aggiornamento Aprile 2013

Variante del 27/03/2006

(Modifica inserita a seguito di variante approvata con Delibera di C.C. n°75 del 27/09/2005 in vigore dalla data del 27/03/2006 a seguito di pubblicazione sul BURAS n°9 parte terza del 27/03/2006).

| | |
|--|----------|
| PARTE 1 - DISPOSIZIONI GENERALI | 5 |
| TITOLO 1.1 - NORME PRELIMINARI..... | 5 |
| Art. 1.1.1 - <i>Natura, contenuto e limiti del Regolamento Edilizio</i> | 5 |
| Art. 1.1.2 - <i>Osservanza del Regolamento Edilizio</i> | 5 |
| Art. 1.1.3 - <i>Facoltà di deroga</i> | 5 |
| Art. 1.1.4 - <i>Riferimenti alla disciplina urbanistica</i> | 6 |
| Art. 1.1.5 - <i>Studi di compatibilità ambientale</i> | 6 |
| Art. 1.1.6- <i>Misurazione della compatibilità ambientale (Art. 19, LR 45/89)</i> | 6 |
| TITOLO 1.2 - COMMISSIONE EDILIZIA | 7 |
| Art. 1.2.1 - <i>Compiti della Commissione Edilizia</i> | 7 |
| Art. 1.2.2 - <i>Composizione della Commissione Edilizia</i> | 7 |
| Art. 1.2.3 - <i>Funzionamento della Commissione Edilizia</i> | 8 |
| PARTE 2 - NORME PROCEDURALI | 9 |
| TITOLO 2.0 - INDICI E PARAMETRI EDILIZI | 9 |
| Art. 2.0.1 - <i>Destinazioni d'uso</i> | 9 |
| Art.2.0.2 - <i>Superficie territoriale</i> | 9 |
| Art.2.0.3 - <i>Superficie Fondiaria</i> | 9 |
| Art. 2.0.4 - <i>Indice di fabbricabilità territoriale</i> | 9 |
| Art. 2.0.5 - <i>Indice di fabbricabilità fondiaria</i> | 9 |
| Art. 2.0.6 - <i>Superficie utile di calpestio</i> | 9 |
| Art. 2.0.7 - <i>Indice di copertura</i> | 10 |
| Art. 2.0.8 - <i>Superficie minima del lotto</i> | 10 |
| Art. 2.0.9 - <i>Altezze</i> | 10 |
| Art. 2.0.10 - <i>Distanza fra i fabbricati</i> | 10 |
| Art. 2.0.11 - <i>Distacco dai confini</i> | 11 |
| Art. 2.0.12 - <i>Lunghezza massima dei prospetti</i> | 11 |
| Art. 2.0.13 - <i>Spazi interni agli edifici</i> | 11 |
| Art. 2.0.14 - <i>Modalità di computo dei volumi</i> | 11 |
| Art.2.0.15 - <i>Locali accessori a destinazione non residenziale</i> | 11 |
| TITOLO 2.1 - DEFINIZIONE DEGLI INTERVENTI | 12 |
| Art. 2.1.1 - <i>Interventi ed obblighi connessi</i> | 12 |
| Art. 2.1.2 - <i>Procedura per il rilascio della concessione edilizia</i> | 12 |
| Art.2.1.3 - <i>Interventi di manutenzione straordinaria</i> | 13 |
| Art.2.1.4 - <i>Interventi di restauro, di risanamento conservativo e di consolidamento</i> | 13 |
| Art. 2.1.5 - <i>Depositi all'aperto</i> | 13 |
| Art. 2.1.6 - <i>Interventi minori</i> | 14 |
| Art. 2.1.7 - <i>Opere subordinate facoltativamente alla denuncia di inizio di attività, in sostituzione della concessione o autorizzazione</i> | 14 |
| Art. 2.1.8 - <i>Interventi non soggetti a concessione o ad autorizzazione</i> | 14 |
| Art. 2.1.9 - <i>Interventi di ristrutturazione edilizia</i> | 15 |
| Art. 2.1.10 - <i>Interventi di ampliamento</i> | 15 |
| Art. 2.1.11 - <i>Interventi di demolizione</i> | 15 |
| Art. 2.1.12 - <i>Interventi di ricostruzione</i> | 16 |
| Art. 2.1.13 - <i>Interventi di nuova costruzione</i> | 16 |
| Art. 2.1.14 - <i>Interventi di lottizzazione</i> | 16 |
| Art. 2.1.15 - <i>Interventi di urbanizzazione</i> | 16 |
| Art.2.1.16 - <i>Interventi da parte di Enti Pubblici</i> | 17 |
| Art.2.1.17 - <i>Interventi urgenti</i> | 17 |
| Art. 2.1.18 - <i>Mutamenti di destinazione d'uso:</i> | 17 |
| TITOLO 2.2. - ADEMPIMENTI D'OBBLIGO | 17 |
| Art.2.2.1 - <i>Domanda di concessione</i> | 17 |
| Art. 2.2.2 - <i>Adempimenti relativi all'autorizzazione</i> | 18 |
| Art. 2.2.3 <i>Modalità per la sola denuncia di attività</i> | 18 |
| Art. 2.2.4 - <i>Allegati alla domanda di concessione</i> | 18 |
| Art. 2.2.5 - <i>Autorizzazioni speciali</i> | 19 |
| Art. 2.2.6 - <i>Variante al progetto</i> | 20 |
| Art. 2.2.7 - <i>Adempimenti relativi ai Piani di lottizzazione</i> | 20 |
| Art. 2.2.8 - <i>Progetto di massima</i> | 23 |
| TITOLO 2.3 - RILASCIO E USO DELLA CONCESSIONE E DELL'AUTORIZZAZIONE | 24 |

| | |
|--|-----------|
| Art. 2.3.1 - Esame delle richieste di concessione o di autorizzazione..... | 24 |
| Art. 2.3.2. - Onerosità della concessione..... | 24 |
| Art.2.3.3 - Comunicazione dell'esito | 25 |
| Art. 2.3.4. - Concessione per edifici non residenziali | 25 |
| Art.2.3.5. - Rilascio della concessione..... | 26 |
| Art.2.3.6. - Carattere della concessione | 26 |
| Art. 2.3.7. - Pubblicità della concessione..... | 26 |
| Art. 2.3.8. - Impugnazione della concessione..... | 26 |
| Art.2.3.9. - Rispetto delle leggi, dei regolamenti e dei diritti di terzi..... | 27 |
| Art.2.3.10. - Scadenza della concessione e dell'autorizzazione..... | 27 |
| Art.2.3.11. - Annullamento della concessione o dell'autorizzazione | 27 |
| Art. 2.3.12 - Responsabilità. | 27 |
| TITOLO 2.4 - CONDUZIONE DEI LAVORI-VIGILANZA-SANZIONI | 27 |
| Art.2.4.1. - Richiesta dei punti fissi di allineamento e di quota | 27 |
| Art.2.4.2 - Inizio, esecuzione e termine dei lavori..... | 28 |
| Art.2.4.3 - Interruzione dei lavori..... | 28 |
| Art.2.4.4 - Verifiche e ispezioni tecniche in corso d'opera..... | 29 |
| Art.2.4.5 - Certificato di abitabilità o agibilità | 29 |
| Art. 2.4.6. - Vigilanza e controllo sull'attività urbanistico-edilizia. - Sanzioni | 30 |
| PARTE 3 - PROGETTAZIONE DELLE OPERE | 31 |
| TITOLO 3.1 - EDIFICI ABITATIVI | 31 |
| Art.3.1.1. - Caratteristiche dei locali di abitazione. - Altezze interne | 31 |
| Art.3.1.2. - Caratteristiche dei vani accessori e di servizio..... | 31 |
| Art.3.1.3. - Aerazione ed illuminazione dei locali..... | 32 |
| Art.3.1.4. - Scale | 32 |
| Art.3.1.5. - Piani interrati, seminterrati e terreni..... | 32 |
| Art.3.1.6 - Servizi igienici degli alloggi..... | 33 |
| Art.3.1.7 - Aree scoperte..... | 33 |
| TITOLO 3.2 - EDIFICI SPECIALI | 33 |
| Art.3.2.1. - Locali di alloggi collettivi..... | 33 |
| Art.3.2.2. - Locali ad uso commerciale, laboratori artigianali, esercizi pubblici ed uffici..... | 33 |
| Art.3.2.3. - Depositi e magazzini..... | 34 |
| TITOLO 3.3 - SICUREZZA DEGLI EDIFICI | 34 |
| Art.3.3.1. - Norme generali di sicurezza | 34 |
| Art.3.3.2. - Norme antincendio..... | 34 |
| Art.3.3.3. - Elementi in aggetto e Balconi | 34 |
| Art.3.3.4. - Serramenti e tende a sporgere - Aggetti di mostre..... | 35 |
| TITOLO 3.4 - ESTETICA DEGLI EDIFICI | 35 |
| Art.3.4.1. - Norme generali | 35 |
| Art.3.4.2. - Intonacatura e tinteggiatura degli edifici | 35 |
| Art.3.4.3. - Gronde | 36 |
| Art.3.4.4. - Manutenzione dei prospetti - Decoro dei frontespizi nudi..... | 36 |
| Art.3.4.5. - Iscrizioni-Insegne-Stemmi-Mostre-Vetrine..... | 36 |
| Art. 3.4.6. - Recinzioni | 36 |
| Art.3.4.7. - Chioschi - Cartelloni ed oggetti pubblicitari | 36 |
| Art.3.4.8. - Targhe e Numeri civici | 37 |
| PARTE 4 - NORME TECNOLOGICHE..... | 38 |
| TITOLO 4.1 - REQUISITI GENERALI DEGLI EDIFICI | 38 |
| Art. 4.1.1. - Norme tecnologiche | 38 |
| Art.4.1.2. - Requisiti termici - Zona climatica | 39 |
| Art.4.1.3. - Requisiti illuminotecnici..... | 39 |
| Art.4.1.4. - Requisiti acustici | 39 |
| Art.4.1.5. - Requisiti relativi alla purezza dell'aria | 40 |
| Art. 4.1.6. - Edifici per usi diversi dalla residenza..... | 40 |
| Art.4.1.7. - Barriere architettoniche - Requisiti relativi alla fruibilità | 40 |
| Art.4.1.8. - Requisiti relativi alla sicurezza..... | 41 |
| Art. 4.1.9. - Requisiti relativi all'igienicità degli ambienti..... | 41 |
| Art. 4.1.10. - Requisiti ecologici | 42 |

| | |
|--|-----------|
| PARTE 4.2 - REQUISITI SPECIFICI DEGLI IMPIANTI | 42 |
| Art.4.2.1. - <i>Approvvigionamento idrico</i> | 42 |
| Art.4.2.2. - <i>Impianti igienici interni - Canalizzazioni</i> | 42 |
| Art.4.2.3. - <i>Deflusso delle acque pluviali</i> | 43 |
| Art.4.2.4. - <i>Fogne private</i> | 43 |
| Art.4.2.5. - <i>Fosse di depurazione biologica - Pozzi neri</i> | 43 |
| Art.4.2.6. - <i>Cappe, camini, canne fumarie</i> | 43 |
| Art.4.2.7 - <i>Ascensori e montacarichi</i> | 44 |
| PARTE 4.3 - NORME IGIENICHE | 44 |
| Art.4.3.1. - <i>Norme generali</i> | 44 |
| Art.4.3.2. - <i>Scarichi liquidi degli insediamenti abitativi</i> | 44 |
| Art.4.3.3. - <i>Scarichi liquidi degli insediamenti produttivi</i> | 45 |
| Art.4.3.4. - <i>Scarichi in corpi d'acqua superficiali, nel suolo e nel sottosuolo</i> | 45 |
| Art.4.3.5. - <i>Attività produttive moleste od inquinanti</i> | 45 |
| Art.4.3.6. - <i>Recinzione e sistemazione delle aree inedificate</i> | 45 |
| Art.4.3.7. - <i>Risanamento delle abitazioni antigieniche e degradate</i> | 46 |
| Art.4.3.8. - <i>Smaltimento rifiuti speciali prodotti nei cantieri</i> | 46 |
| PARTE 5 - ESECUZIONE DELLE OPERE EDILIZIE | 47 |
| TITOLO 5.1 - MISURE DI SICUREZZA | 47 |
| Art.5.1.1 - <i>Esecuzione delle opere edilizie</i> | 47 |
| Art.5.1.2 - <i>Tutela della pubblica incolumità</i> | 47 |
| Art.5.1.3 - <i>Formazione dei cantieri</i> | 48 |
| Art.5.1.4 - <i>Prevenzione degli infortuni</i> | 48 |
| Art.5.1.5 - <i>Responsabilità dell'esecutore delle opere</i> | 48 |
| TITOLO 5.2 - CONDUZIONE DEI LAVORI..... | 48 |
| Art.5.2.1 - <i>Impianti di cantiere</i> | 48 |
| Art.5.2.2 - <i>Ribalte e strutture provvisorie</i> | 48 |
| Art.5.2.3 - <i>Demolizioni, scavi e materiali di risulta</i> | 49 |
| Art.5.2.4 - <i>Pulizia delle strade</i> | 49 |
| Art.5.2.5 - <i>Occupazione temporanea di suolo pubblico</i> | 49 |
| Art.5.2.6 - <i>Lavori nel pubblico sottosuolo</i> | 50 |
| Art.5.2.7 - <i>Rinvenimenti e scoperte</i> | 50 |
| Art.5.2.8 - <i>Servitù pubbliche</i> | 50 |
| PARTE 6 - NORME FINALI E TRANSITORIE | 51 |
| Art.6.0.1 - <i>Interventi negli edifici non conformi al R.E. e al P.U.C.</i> | 51 |
| Art.6.0.2 - <i>Entrata in vigore e campo di applicazione del Regolamento Edilizio e del P.U.C.</i> | 51 |
| Art.6.0.3 - <i>Abolizione del precedente Regolamento Edilizio</i> | 51 |
| Art.6.0.4 - <i>Norme transitorie</i> | 51 |
| PARTE 7 - SCHEMI GRAFICI..... | 52 |

PARTE 1 - DISPOSIZIONI GENERALI

TITOLO 1.1 - NORME PRELIMINARI

Art. 1.1.1 - Natura, contenuto e limiti del Regolamento Edilizio

1. Il presente Regolamento contiene le norme che disciplinano l'attività edilizia nel territorio comunale. Tutte le opere edilizie e di urbanizzazione già costruite, in corso di costruzione e da costruire nel territorio comunale nonché le modifiche di destinazione d'uso nello stesso territorio, sono soggette alle prescrizioni contenute nel Regolamento Edilizio e nelle cartografie e norme degli strumenti urbanistici vigenti, generale e di attuazione.

2. Spetta all'Amministrazione comunale, che si avvarrà dei propri organi amministrativi, tecnici e consultivi, esercitare tale disciplina secondo i poteri ad essa attribuiti dalle leggi.

3. Per quanto non specificato nel presente Regolamento Edilizio si applicano le disposizioni di legge statali e regionali.

Art. 1.1.2 - Osservanza del Regolamento Edilizio

1. Per gli effetti degli art.32 e 41 della legge 1150/1942, nonché degli art. 6, 7 e 10 della legge 10/1977, il committente titolare della concessione ad edificare, il Direttore dei Lavori e l'esecutore delle opere sono responsabili di ogni inosservanza alle norme generali di legge e di regolamento ed alle prescrizioni e modalità esecutive fissate nella concessione.

2. Pertanto, le designazioni del Direttore dei Lavori e dell'esecutore delle opere debbono essere tempestivamente comunicate all'Amministrazione comunale all'atto della richiesta di concessione o almeno dell'avviso di inizio dei lavori.

Art. 1.1.3 - Facoltà di deroga

1. Ai sensi dell'art. 41/quarter della legge urbanistica integrata, si possono rilasciare concessioni in deroga alle norme del Presente Regolamento per edifici e impianti pubblici o di interesse pubblico (Art. 16 della Legge 765/67)

2. Le modifiche di destinazione d'uso in contrasto con le destinazioni di zona prescritte dagli strumenti urbanistici sono autorizzabili alle condizioni e con le procedure previste nel quarto comma dell'Art. 11 della LR 23/85.

3. Ai sensi dell'Art. 9, comma 1, della Legge 122/89, i proprietari di immobili possono realizzare, nel sottosuolo degli stessi ovvero nei locali siti al piano terreno dei fabbricati, parcheggi da destinare a pertinenza delle singole unità immobiliari, anche in deroga agli strumenti urbanistici ed ai regolamenti edilizi vigenti. Restano in ogni caso fermi i vincoli previsti dalla legislazione in materia paesaggistica ed ambientale ed i poteri attribuiti dalla medesima legislazione alle regioni ed ai Ministeri dell'ambiente e per i beni culturali ed ambientali da esercitare motivatamente nel termine di 90 giorni.

4. Le opere necessarie ad innovare gli edifici privati per eliminare le barriere architettoniche, nonché necessarie per realizzare percorsi attrezzati ed installare dispositivi di segnalazione atti a favorire la mobilità dei ciechi all'interno degli edifici privati, di cui all'Art. 2 della Legge 13/89,

possono essere realizzate in deroga alle norme sulle distanze previste dai regolamenti edilizi, anche per i cortili e le chiostrine interni ai fabbricati o comuni o di uso comune a più fabbricati, ai sensi dell'Art. 3 della stessa legge.

Ai sensi dell'Art. 15 della LR 32/91, al fine di eliminare le barriere architettoniche, le autorizzazioni relative ad interventi di manutenzione straordinaria, di restauro e di risanamento conservativo e le concessioni relative agli interventi di ristrutturazione edilizia possono essere rilasciate, con le procedure previste nell'articolo 41 quater della Legge 1150/42, in deroga agli standard, limiti o vincoli previsti dagli strumenti urbanistici vigenti. La deroga è concessa esclusivamente per garantire l'uso e l'accessibilità delle strutture e degli spazi interessati dall'intervento per i quali non sia possibile provvedere secondo le prescrizioni delle leggi a causa degli impedimenti di cui sopra.

Art. 1.1.4 - Riferimenti alla disciplina urbanistica

La normativa del presente Regolamento Edilizio è integrato dagli elaborati del P.U.C approvato contestualmente e delle successive eventuali varianti apportate ad esso.

Art. 1.1.5 - Studi di compatibilità ambientale

1. I progetti riguardanti opere in grado di produrre rilevanti modificazioni dell'ambiente e elencate nel DPCM 377/88, debbono essere sottoposte a giudizio di compatibilità ambientale secondo le procedure e le competenze stabilite dalla L. 349/86, dal regolamento di cui al DPCM 377/88 e dalle norme tecniche di cui al DPCM 27/12/88.

2. In attesa che la Regione Sardegna provveda a disciplinare la materia, sono assoggettati alla valutazione di impatto ambientale (V.I.A.), i progetti pubblici e privati indicati nel DPR 12/04/96 all'allegato A e quelli indicati all'allegato B se ricadenti, anche parzialmente, all'interno di aree naturali protette.

I contenuti e le procedure sono quelli stabiliti oltre che dallo stesso decreto, dalle leggi e dai decreti citati precedentemente.

3. Sono sottoposti alla verifica per lo svolgimento della procedura di V.I.A. i progetti indicati all'allegato B del DPR 12/04/96 che non ricadono in aree naturali protette.

Le modalità e gli elementi per tale valutazione sono quelli indicati dallo stesso decreto.

4. Ai sensi dell'art.5 del D.P.R. 12/04/96, copia del progetto e dello studio di impatto ambientale deve essere trasmessa dal proponente, oltre che all'autorità competente, anche al Comune interessato che deve esprimere il proprio parere entro sessanta giorni dalla trasmissione.

Decorso tale termine l'autorità competente rende il giudizio di compatibilità ambientale nei successivi novanta giorni, anche in assenza del predetto parere.

Art. 1.1.6- Misurazione della compatibilità ambientale (Art. 19, LR 45/89)

1. Sono oggetto di misurazione della compatibilità ambientale, a norma della LR 45/89 art. 19 lett. i, tutti i progetti attuativi di trasformazione urbanistica e territoriale ricadenti nel territorio comunale, siano essi di iniziativa pubblica o privata.

2. I proponenti soggetti pubblici e privati debbono produrre, a corredo delle proposte dei piani attuativi, gli elaborati necessari a illustrare gli effetti sul territorio che derivano dai nuovi insediamenti previsti che abbiano i seguenti contenuti minimi:

a)- relazione di sintesi sulle carte tematiche con l'individuazione fisico-descrittiva dell'ambito dove è prevista la proposta di piano;

b)- evidenziazione del grado di vulnerabilità dell'ambiente per effetto dell'intervento proposto, avendo particolare riguardo ai valori naturalistici, ai beni storici e culturali, agli aspetti percettivi, alla conservazione dei suoli e al rischio idrogeologico;

c)- descrizione delle misure previste per l'eliminazione dei possibili effetti negativi e, se non eliminabili, per minimizzare e compensarne lo sfavorevole impatto sull'ambiente;

d)- descrizione dei criteri utilizzati per prevedere e ottimizzare i consumi idrici, energetici e la disponibilità dei servizi;

e)- disposizioni sui fattori ambientali quali: modificazione del paesaggio, scelta dei materiali, delle tipologie, del colore, etc..

TITOLO 1.2 - COMMISSIONE EDILIZIA

Art. 1.2.1 - Compiti della Commissione Edilizia

1. La Commissione esprime parere consultivo:

- Sull'interpretazione e sulle eventuali proposte di modifica del presente regolamento;
- Su tutte le questioni di carattere urbanistico ed edilizio riguardanti il territorio comunale;
- Sui progetti delle opere soggette a concessione e ad autorizzazione, inclusi i progetti di lottizzazione e gli schemi di convenzione annessi;

~~===~~ **"- Sui progetti di opere pubbliche" === riga soppressa in ottemperanza a quanto previsto dall'art. 7 comma 1 lett. C del D.P.R. 380/2001 Testo Unico dell'Edilizia.**
(Modifica inserita a seguito di variante approvata con Delibera di C.C. n°75 del 27/09/2005 in vigore dalla data del 27/03/2006 a seguito di pubblicazione sul BURAS n°9 parte terza del 27/03/2006).

2. La Commissione Edilizia esprime parere sulla legittimità delle opere proposte, sulla loro agibilità, sul valore architettonico, sul decoro e sull'ambientazione delle opere nel rispetto dell'espressione artistica, al fine del miglioramento funzionale e formale dell'abitato.

3. Quando ritenga di non poter dare parere favorevole sui progetti sottoposti al suo esame, la Commissione Edilizia potrà: proporre che vengano respinti indicandone i motivi; proporre il rinvio per un approfondimento di istruttoria o richiedendo la presentazione di chiarimenti o di altri elaborati, o l'integrazione di indicazioni; prescrivere la modifica, nel qual caso potrà essere demandato all'Ufficio Tecnico il compito di verificarne l'adempimento.

4. Sul progetto esaminato dovrà essere apposto il timbro della Commissione Edilizia, la data di esame e il parere espresso, nonché la firma dei membri presenti.

5. Il parere della Commissione Edilizia è obbligatorio sui progetti delle opere per le quali è richiesta la concessione, ma, essendo consultivo, non costituisce presunzione del rilascio della concessione stessa, che spetta esclusivamente al Responsabile dell'Ufficio Tecnico.

Art. 1.2.2 - Composizione della Commissione Edilizia

1. La Commissione Edilizia è composta dai seguenti membri:

~~Il Sindaco o un suo delegato che la presiede;~~
- Il capo dell'Ufficio Tecnico Comunale o un suo delegato **che la presiede;**

~~e nominati dal Sindaco~~ **oltre ai seguenti componenti:**

- Un Ingegnere edile o Architetto iscritto all'Albo provinciale;
- Un geometra iscritto all'Albo provinciale;
- Due esperti tecnici o diplomati di cui uno espresso dalla minoranza;
- ~~Esponente rappresentante categorie imprenditoriali;~~
- ~~Rappresentante Proloco;~~
- ~~Esponente in materia di paesaggio.~~

2. Ogni progetto sottoposto all'esame della Commissione è accompagnato da una relazione istruttoria scritta, predisposta dall'Ufficio Tecnico.

3. Valgono per i membri le norme di incompatibilità di parentela previste per gli Assessori; inoltre i membri non possono essere rappresentanti di organi statali o regionali ai quali competono, in base alle norme vigenti, attribuzioni di controllo preventivo o successivo sull'attività urbanistico-edilizia del Comune .

4. La Commissione Edilizia dura in carica due anni. === "i membri designati dal Consiglio sono rieleggibili." === , parte soppressa perché la composizione della Commissione Edilizia non prevede designazioni da parte del Consiglio Comunale.
(Modifica inserita a seguito di variante approvata con Delibera di C.C. n°75 del 27/09/2005 in vigore dalla data del 27/03/2006 a seguito di pubblicazione sul BURAS n°9 parte terza del 27/03/2006).

5. Si ritengono decaduti quei membri elettivi che, senza giustificato motivo si assentano per tre sedute consecutive e devono essere sostituiti con la stessa procedura seguita per la nomina.

Art. 1.2.3 - Funzionamento della Commissione Edilizia

1. La Commissione Edilizia si riunisce in seduta almeno due volte al mese per undici mesi l'anno.

2. Per la validità delle sedute è sempre necessaria la presenza del ~~Sindaco~~ **Presidente o suo delegato**, del capo dell'Ufficio Tecnico, o dei rispettivi delegati, e di altri due componenti elettivi.

3. Quando si debbono trattare argomenti di particolare importanza o che richiedano una particolare competenza, il Presidente può far partecipare alla riunione della Commissione Edilizia, per il tempo necessario, uno o più esperti, oppure richiederne la consulenza scritta. In relazione all'Art. 11 della LR 32/91, per l'esame di opere di speciale complessità il ~~Sindaco~~ **Presidente o suo delegato** può interpellare un esperto in materia di abolizione di barriere architettoniche scelto nell'ambito di una terna di nominativi designati dalle associazioni di disabili.

4. Le decisioni sono prese a maggioranza di voti; in caso di parità di voto, prevale il voto del Presidente.

5. Il membro della Commissione Edilizia deve allontanarsi dalla seduta durante l'esame di un progetto da lui firmato o a cui esso sia direttamente interessato in quanto proprietario dell'area, o tale area sia appartenente a parenti o affini; l'allontanamento deve risultare dal verbale della seduta.

6. Il proponente e il tecnico progettista possono essere convocati e sentiti dalla C.E. per chiarimenti; del pari questi possono chiedere preventivamente di essere sentiti, ma è in facoltà del ~~Sindaco~~ del Presidente della C.E. o suo delegato di ammettere l'audizione; in ogni caso si allontaneranno prima dell'inizio della discussione da parte dei membri della C.E.

PARTE 2 - NORME PROCEDURALI

TITOLO 2.0 - INDICI E PARAMETRI EDILIZI

L'utilizzazione delle aree, ai fini dell'edificazione consentita dal P.U.C., anche in relazione alle destinazioni d'uso, è regolata dagli indici e parametri definiti al presente Titolo, riferiti ai tipi edilizi prescritti nel P.U.C. stesso.

Art. 2.0.1 - Destinazioni d'uso

1. Per ogni zona sono stabilite, dallo strumento urbanistico, una o più destinazioni d'uso specifiche.
Non possono essere consentite altre destinazioni.

Art.2.0.2 - Superficie territoriale.

La Superficie Territoriale è la superficie complessiva di un comparto di intervento, utilizzabile per la produzione di volume o superficie edilizi.

Art.2.0.3 - Superficie Fondiaria.

La Superficie Fondiaria è la superficie di quella parte di comparto di intervento nella quale è localizzabile, o localizzato, l'intero volume edilizio, o l'intera superficie edilizia, costruibile.

Art. 2.0.4 - Indice di fabbricabilità territoriale

E' il rapporto fra la volumetria (mc/mq) o la superficie (mq/mq) costruibile e la superficie territoriale.

Art. 2.0.5 - Indice di fabbricabilità fondiaria

E' il rapporto (mc/mq o mq/mq) fra la volumetria o la superficie costruibile e la Superficie fondiaria.

Art. 2.0.6 - Superficie utile di calpestio

1. La superficie utile complessiva è la somma delle superfici utili abitative (o produttive) e di una quota pari al 60% delle superfici utili non residenziali (o produttive) destinate a servizi ed accessori, individuate e misurate secondo le norme degli art. 2 e 3 del D.M. 3 maggio 1977 e precisamente:

- per superficie utile abitabile (o produttiva) si intende la superficie di pavimento delle unità abitative (o produttive), misurate al netto di murature, pilastri, tramezzi, sguinci, vani di porte o di finestre, di eventuali scale interne, di logge e di balconi;
- le superfici per servizi ed accessori riguardano:
 - a) cantinole, soffitte, locali motore ascensore, cabine idriche, lavatoi comuni, centrali termiche ed altri locali a stretto servizio delle residenze;
 - b) autorimesse singole o collettive;
 - c) androni d'ingresso e porticati liberi;
 - d) logge e balconi.

Sono escluse le superfici adibite in modo permanente a servizi pubblici o assoggettate a servizi di pubblico passaggio, nonché i porticati di uso collettivo.

Art. 2.0.7 - Indice di copertura

1. E' il rapporto (mq/mq) tra la superficie del lotto e la superficie copribile. Deve essere misurato considerando per superficie del lotto quella dell'area da edificare, e per superficie copribile, la proiezione sul terreno, della superficie lorda del piano di maggior estensione, con esclusione dei soli aggetti costituiti da balconi, da pensiline e dalla gronda del tetto. Qualora tali aggetti avessero una profondità superiore a mt.1,40, la parte eccedente verrà computata nella superficie coperta.

Art. 2.0.8 - Superficie minima del lotto

1. Dove è stabilito questo parametro, si intende per superficie del lotto quella effettiva risultante dalla misurazione in loco e utilizzata per determinare l'indice di fabbricabilità fondiaria.

Art. 2.0.9 - Altezze

1. L'altezza delle pareti esterne di un edificio non può superare i limiti fissati per le singole zone dal PUC o da particolari norme vigenti, ad eccezione dei soli volumi tecnici, purchè siano contenuti nei limiti strettamente indispensabili e costituiscano una soluzione architettonicamente compiuta.

Altri volumi devono essere contenuti, in ogni sezione, dentro la sagoma limite costituita dalla verticale passante per la linea di terra e della retta inclinata del 35% sulla orizzontale passante all'altezza massima prescritta.

2. Si intende per parete esterna ogni superficie esterna con inclinazione superiore al 100% L'altezza di una parete esterna è la distanza verticale misurata dalla linea di terra (definita dal piano stradale o di sistemazione esterna) alla linea di copertura (definita dal parapetto pieno del terrazzo di copertura o in mancanza, dal piano del medesimo terrazzo; per gli edifici coperti a tetto, dalla linea di gronda del tetto o, se il tetto ha pendenza superiore al 35% occorre comprendere nel conteggio dell'altezza anche la differenza di quota rispetto al profilo con pendenza 35%.

3. Quando le due linee suddette non siano orizzontali e/o continue, si considera la parete scomposta in elementi trapezoidali e triangolari, o mistilinei, e, per ogni elemento, si considera la media delle altezze; fermo restando che la media delle altezze non può superare l'altezza massima consentita, è tollerata una eccedenza fino al 20% e fino a mt.1,50 nell'altezza di qualche elemento.

4. L'altezza di una parete in ritiro è misurata dalla linea di terra ideale che si ottiene collegando i due punti nei quali il piano della parete incontra il perimetro esterno dell'edificio in corrispondenza del piano stradale o di sistemazione esterna o, in mancanza, il piano di raccordo fra le due strade o sistemazioni esterne più vicine.

5. Per edifici ad angolo su strade di diversa larghezza, l'altezza massima relativa alla strada di maggior larghezza può essere raggiunta per il prospetto sulla strada di larghezza minore per una lunghezza non maggiore di 12,00 m. Quando però la larghezza della strada minore è inferiore a 8,00 m, la possibilità di maggiore altezza è ridotta ad una estensione di 8,00 m.

6. Nel calcolo delle altezze non si tiene conto delle eventuali parti a timpano del prospetto.

Art. 2.0.10 - Distanza fra i fabbricati

1. E' la distanza minima fra le proiezioni verticali dei corpi di fabbrica misurata nei punti di massima sporgenza; sono esclusi dal computo gli aggetti quali balconi, verande, rampe di scale a sbalzo, pensiline, gronde e simili per una sporgenza massima di mt.1,40. Se si supera questo valore viene computata l'eccedenza.

2. Le prescrizioni sulle distanze si applicano sia per i distacchi di edifici sia per corpi dello stesso edificio.

Art. 2.0.11 - Distacco dai confini

1. E' la distanza tra la proiezione del fabbricato, misurata nei punti di massima sporgenza (con le esclusioni di cui sopra), e la linea di confine della proprietà.

E' stabilito in rapporto all'altezza degli edifici ed è fissato altresì un minimo assoluto.

Art. 2.0.12 - Lunghezza massima dei prospetti

1. E' la più lunga delle proiezioni di un prospetto continuo, anche se a pianta spezzata o mistilinea.

Art. 2.0.13 - Spazi interni agli edifici

1. Si intendono per spazi interni le aree scoperte circondate da edifici per una lunghezza superiore alla metà del perimetro.

2. Sono classificate nei seguenti tipi:

a) Ampio cortile. - si intende per ampio cortile uno spazio interno nel quale la normale minima libera davanti ad ogni finestra è superiore a tre volte l'altezza della parete antistante, con un minimo assoluto di mt.20,00;

b) Patio. - Si intende per patio lo spazio interno di un edificio ad un solo piano, o all'ultimo piano di un edificio a più piani, con normale minima libera davanti a ogni finestra superiore a mt.8,00 e pareti circostanti di altezza non superiore a mt.4,00;

c) Chiostrina. - Si intende per chiostrina uno spazio interno minore, di superficie minima superiore ad 1/8 di quella delle pareti circostanti, le quali non abbiano altezza superiore a mt.10,00 e con una normale minima davanti ad ogni finestra non inferiore a mt.8,00;

Art. 2.0.14 - Modalità di computo dei volumi

1. Il volume di un edificio, da realizzare o recuperare, viene computato moltiplicando la misura della superficie coperta dell'edificio per la misura della sua altezza, come appresso determinata, e sottraendo dal prodotto i volumi deducibili, indicati nel seguito, calcolati nello stesso modo.

L'altezza, ai soli fini del computo del volume, è determinata per fabbricato, o per porzione di fabbricato, la cui pianta sia contenuta in un quadrato di metri dodici di lato. In caso di corpi sfalsati sia in alzato che in pianta, le altezze vanno computate per singolo corpo.

Si assume come altezza utile per il calcolo del volume la distanza media tra il piano del terreno sistemato, sul prospetto a monte, e l'intradosso dell'ultimo solaio, o costituente la copertura piana, se il fabbricato è coperto a terrazza, o delimitante il sottotetto, se invece il fabbricato è coperto con tetto, a capanna o a padiglione, avente la linea di gronda allo stesso livello, sia a monte che a valle.

~~In assenza del solaio orizzontale delimitante il sottotetto,~~ La misura dell'altezza è condotta fino al punto più basso dell'intradosso della falda, posto all'intersezione di questa con la parete esterna.

L'altezza così misurata viene quindi utilizzata per il calcolo del volume e solo per questo. Sono esclusi dal computo del volume i volumi tecnici, cioè quelli esterni alla copertura dell'edificio, piana, a falda o mista, fino ad un volume complessivo pari al 10% del volume costruibile, e le parti aperte dell'edificio, come balconi, **aggetti**, verande di profondità non superiore a ~~4,20~~ **2,50** metri lineari, porticati **di profondità non superiore a 2,50 metri lineari**, passi carrai sino ad una larghezza di m 3,50.

I volumi interrati o seminterrati per almeno un lato non partecipano al computo dei volumi solo se destinati a cantine, depositi, locali caldaie, garage e simili e comunque non adibiti ad abitazione.

Nei casi di verande e porticati di profondità superiore a 2,50 metri verrà computata l'eccedenza, misurata a ridosso del corpo di fabbrica principale.

Art.2.0.15 - Locali accessori a destinazione non residenziale

1. Si possono distinguere:

a) Servizi propriamente connessi con la residenza

- Locali cantina;
 - Vani scala condominiali;
 - Locali per impianti termici e tecnici e simili;
- b) Servizi produttivi integrativi della residenza:
- Magazzini, cantine e rimesse agricole;
 - Laboratori artigianali compatibili;
 - Studi professionali;
 - Negozi di prima necessità;
 - Bar, tavole calde e simili;
- c) Servizi collettivi di iniziativa privata:
- di tipo sociale;
 - di tipo culturale;
 - di tipo sportivo, ricreativo e simili.

TITOLO 2.1 - DEFINIZIONE DEGLI INTERVENTI

Art. 2.1.1 - Interventi ed obblighi connessi

1. Tutti gli interventi che comportino trasformazione edilizia e urbanistica del territorio, fatti salvi quelli indicati all'Art. 2.1.8 del presente regolamento, sono soggetti all'approvazione dell'Amministrazione comunale che viene espressa mediante autorizzazione o concessione rilasciata dal responsabile dell'Ufficio Tecnico ai sensi e nelle forme stabilite dalla legge urbanistica, dalla legge n.10/1977 e dal comma 60 dell'Art. 2 della Legge 662/96.

2. Nei casi previsti all'Art. 2.1.7 è data facoltà di presentare una denuncia di inizio attività in luogo della concessione o autorizzazione.

3. Gli interventi possono avere attuazione diretta, con la sola autorizzazione o concessione, oppure indiretta quando l'autorizzazione o la concessione devono essere precedute dall'approvazione di un piano attuativo.

4. Nel PUC e relative Norme di Attuazione sono stabilite le "Zone Omogenee" e gli ambiti per i quali è obbligatorio il preventivo Piano Attuativo, fatta comunque salva per l'Amministrazione comunale la facoltà della formazione di Piani attuativi di propria iniziativa dovunque lo ritenga opportuno.

5. Come disposto dall'Art. 4, comma 16, della Legge 493/93, sostituito con l'Articolo 2, comma 60, della Legge 662/96, per le opere pubbliche dei comuni, la deliberazione con la quale il progetto è approvato o l'opera è autorizzata ha i medesimi effetti della concessione edilizia. Pertanto, i relativi progetti dovranno essere corredati da una relazione firmata da un progettista abilitato, nella quale si attesti la conformità del progetto alle prescrizioni urbanistiche ed edilizie, nonché l'esistenza della nulla osta di conformità alle norme di sicurezza, sanitarie, ambientali e paesistiche.

6. Ai fini procedurali e disciplinari si distinguono gli interventi di cui agli articoli seguenti.

Art. 2.1.2 - Procedura per il rilascio della concessione edilizia

1. Al momento della presentazione della domanda di concessione edilizia l'ufficio abilitato a riceverla comunica all'interessato il nominativo del responsabile del procedimento di cui agli Art. 4 e 5 della Legge 241/90. L'esame delle domande si svolge secondo l'ordine di presentazione.

2. Entro 60 giorni dalla presentazione della domanda il responsabile del procedimento cura l'istruttoria, eventualmente convocando una conferenza di servizi ai sensi e per gli effetti dell'Art. 14 della Legge 241/90, e successive modificazioni, e redige una dettagliata relazione contenente la qualificazione tecnico-giuridico dell'intervento richiesto e la propria valutazione sulla conformità del progetto alle prescrizioni urbanistiche ed edilizie. Il termine può essere interrotto una sola volta se il responsabile del procedimento richiede all'interessato, entro 15 giorni dalla presentazione della domanda, integrazioni documentali e decorre nuovamente per intero dalla data di presentazione della documentazione integrativa. Entro 10 giorni dalla scadenza del termine il responsabile del

procedimento formula una motivata proposta all'autorità competente all'emanazione del provvedimento conclusivo.

3. In ordine ai progetti presentati, il responsabile del procedimento deve richiedere, entro il termine di cui al comma 2, il parere della Commissione Edilizia. Qualora questa non si esprima entro il termine predetto il responsabile del procedimento è tenuto comunque a formulare la proposta di cui al comma 2 e redigere una relazione scritta indicando i motivi per i quali il termine non è stato rispettato. Il regolamento edilizio comunale determina i casi in cui il parere della Commissione Edilizia non deve essere richiesto.

4. La concessione edilizia è rilasciata entro 15 giorni dalla scadenza del termine di cui al comma 2, qualora il progetto presentato non sia in contrasto con le prescrizioni degli strumenti urbanistici ed edilizi e con le altre norme che regolano lo svolgimento dell'attività edilizia.

5. Decorso inutilmente il termine per l'emanazione del provvedimento conclusivo, l'interessato può, con atto notificato o trasmesso in plico raccomandato con avviso di ricevimento, richiedere all'autorità competente di adempiere entro 15 giorni dal ricevimento della richiesta.

6. Decorso inutilmente anche il termine di cui al comma 5, l'interessato può inoltrare istanza al presidente della giunta regionale competente, il quale, nell'esercizio di poteri sostitutivi, nomina entro i 15 giorni successivi un commissario ad acta che, nel termine di 30 giorni, adotta il provvedimento che ha i medesimi effetti della concessione edilizia. Gli oneri finanziari relativi all'attività del commissario di cui al presente comma sono a carico del comune.

Art.2.1.3 - Interventi di manutenzione straordinaria

1. Sono soggetti ad autorizzazione e concernono le opere e le modifiche necessarie per rinnovare e sostituire parti anche strutturali degli edifici, nonché per realizzare ed integrare i servizi igienico-sanitari e tecnologici, sempre che non alterino i volumi e le superfici delle singole unità immobiliari e non comportino modifiche delle destinazioni d'uso escluse quelle per cui non è prevista autorizzazione o concessione.

2. Sono quindi, esemplificativamente, opere di manutenzione straordinaria:

- il rinnovamento o la sostituzione di qualche elemento strutturale dell'edificio (pilastro, architrave, porzione di solette, mensole, balconi, tratti di muri, ecc.);
- il rifacimento della copertura (purché non vengano alterate le caratteristiche architettoniche e tipologiche dell'edificio, altrimenti l'intervento è da assimilare ad una ristrutturazione);
- la sostituzione di infissi esterni;
- il rifacimento di intonaci esterni.

Art.2.1.4 - Interventi di restauro, di risanamento conservativo e di consolidamento

1. Sono soggetti ad autorizzazione e tendono a conservare l'organismo edilizio ed ad assicurarne la funzionalità mediante un insieme sistematico di opere che (nel rispetto degli elementi tipologici formali e strutturali dell'organismo stesso) ne consentano destinazioni d'uso con essi compatibili. Tali interventi comprendono il consolidamento, il ripristino ed il rinnovo degli elementi costruttivi dell'edificio, l'inserimento degli elementi accessori e degli impianti richiesti dalle esigenze dell'uso, l'eliminazione degli elementi estranei all'organismo edilizio. Essi sottintendono, quindi, la conservazione dell'edificio nella sua inscindibile unità formale-strutturale.

2. In ogni caso, le opere di restauro debbono rispettare l'aspetto esterno, l'impianto strutturale tipologico-architettonico dell'interno e le parti decorative dell'edificio pur risolvendo i problemi igienici e di abitabilità od agibilità.

3. La modifica della destinazione d'uso è consentita (nell'ambito del restauro) soltanto se quella in atto contrasta o è incompatibile:

- con la destinazione d'uso fissata dal P.U.C. vigente;
 - con la concezione originaria dell'organismo edilizio;
- e purché l'intervento di restauro miri a rimuovere tale incompatibilità.

Art. 2.1.5 - Depositi all'aperto

1. L'utilizzo di un'area come "deposito all'aperto" stabile o temporaneo di materiali, quando non già nell'esercizio di un'impresa industriale o commerciale legittimamente insediata sul territorio, costituisce modifica delle caratteristiche ambientali del territorio ed è soggetto ad autorizzazione.

2. Sono vietati al di fuori delle zone omogenee "D" i depositi all'aperto di materiali vari. Sono invece ammessi i depositi effettuati all'interno delle aziende (quando costituiscono le scorte di materie prime per le lavorazioni od i depositi semilavorati o prodotti finiti) ed i cantieri edili.

3. Sono pure ammessi i depositi all'aperto di materiali, attrezzi e macchinari agricoli ed i depositi di prodotti del suolo, quando sono correlati all'attività agricola o domestica.

Art. 2.1.6 - Interventi minori

1. Sono soggetti ad autorizzazione (quando non soggetti a concessione) anche gli interventi cosiddetti "minori" cioè relativi a piccole opere, da realizzare su suolo pubblico o privato, quali, a titolo esemplificativo:

- i chioschi di vendita di qualsiasi genere, anche se temporanei;
- gli accessi carrai, i cancelli e le recinzioni di tipo leggero e precario, anche provvisorie o stagionali, da eseguire a confine con gli spazi pubblici o le proprietà private;
- i muri di sostegno delle terre di piccola entità;
- le strutture di qualsiasi genere visibili da spazi pubblici;
- i monumenti funerari (cappelle e tumuli di famiglia);
- i cartelli pubblicitari, murali od a struttura autoportante.

Art. 2.1.7 - Opere subordinate facoltativamente alla denuncia di inizio di attività, in sostituzione della concessione o autorizzazione.

Per gli interventi appresso elencati, è data facoltà di presentare una denuncia di inizio attività, in luogo della concessione o dell'autorizzazione (come consentito dall'Art 2, comma 60 della Legge 662/96), esclusivamente ove sussistano per gli immobili interessati tutte le condizioni seguenti:

- Non siano assoggettati alle disposizioni della Legge 1089/39, della Legge 1497/39 e della Legge 394/91 o ancora a prescrizioni della Legge 183/89;
- Negli strumenti urbanistici, non siano comunque assoggettati a discipline rivolte alla tutela delle loro caratteristiche paesaggistiche, ambientali, storico-archeologiche, storico artistiche, storico-architettoniche e storico-testimoniali;
- Siano oggetto di prescrizioni immediatamente operative degli strumenti di pianificazione e di programmazione.

Inoltre, le trasformazioni progettate non devono essere in contrasto con strumenti adottati.

- 1- Opere di manutenzione straordinaria, restauro e risanamento conservativo.
- 2- Opere di eliminazione di barriere architettoniche in edifici esistenti consistenti in rampe o ascensori esterni ovvero manufatti che alterino la sagoma dell'edificio.
- 3- Recinzioni, muri di cinta e cancellate.
- 4- Aree destinate ad attività sportive senza produzione di volumetria.
- 5- Opere interne di singole unità immobiliari che non comportino modifiche della sagoma e dei prospetti e non rechino pregiudizio alla statica dell'immobile e, limitatamente alla zona A, non modifichino la destinazione d'uso.
- 6- Impianti tecnici che non si rendano indispensabili, sulla base di nuove disposizioni, per la revisione o installazione di impianti tecnici.
- 7- Varianti a concessioni edilizie già rilasciate, senza incidere sui parametri urbanistici e sul volume, senza cambiare la destinazione d'uso e la categoria edilizia, senza alterare la sagoma degli edifici, e nel rispetto delle eventuali prescrizioni contenute nella concessione edilizia.
- 8- Parcheggi di pertinenza nel sottosuolo del lotto su cui insiste il fabbricato.

La denuncia di inizio attività è sottoposta al termine massimo di validità fissato in tre anni, con l'obbligo per l'interessato di comunicare al comune la data di ultimazione dei lavori.

L'esecuzione delle opere per le quali sia esercitata la facoltà di denuncia di attività è subordinata alla medesima disciplina definita dalle norme nazionali e regionali vigenti per le corrispondenti opere eseguite su rilascio di atto di consenso.

Art. 2.1.8 - Interventi non soggetti a concessione o ad autorizzazione

1. Non sono soggette a concessione nè ad autorizzazione:

- Le opere di manutenzione ordinaria così come definita dall'Art. 31/a della Legge 457/78;
- Le opere per l'adattamento e l'arredo di aree di pertinenza di edifici esistenti;

- L'apposizione di tende a servizio di edifici esistenti;
- I manufatti occorrenti per l'installazione dei cantieri temporanei finalizzati all'esecuzione di lavori da realizzare legittimamente;
- Le opere interne comprese quelle equiparate (Art. 7, primo comma, L. 13/89);
- I mutamenti di destinazione d'uso non contemplati dall'Art. 11 della LR 23/85 e dall'Art. 10 della L. 10/77;
- Le opere temporanee per attività di ricerca nel sottosuolo che abbiano carattere geognostico o siano eseguite in aree esterne al centro edificato (Art. 7 L. 94/82);
- Il rifacimento dei manti stradali, la posa in opera o il taglio di alberi.

Tuttavia il taglio o l'alterazione di olivi e di sughere sono subordinate al parere favorevole dell'Assessorato regionale competente (DLL 475/45 e L. 759/56).

2. Sono opere interne (Art. 15 LR 23/85) quelle realizzate in costruzioni esistenti che non siano in contrasto con gli strumenti urbanistici adottati o approvati e con regolamenti edilizi vigenti, non comportino modifiche della sagoma né aumento delle superfici utili e del numero delle unità immobiliari, non modifichino la destinazione d'uso delle costruzioni e delle singole unità immobiliari, non rechino pregiudizio alla statica dell'immobile e, per quanto riguarda gli immobili compresi nelle zone A, rispecchino le originarie caratteristiche costruttive.

3. Nel caso di cui al comma precedente, contestualmente all'inizio dei lavori, il proprietario dell'unità immobiliare deve presentare al **“Sindaco”** **viene sostituito da “ Il Responsabile dell'Ufficio Tecnico Servizio Urbanistica ed Edilizia Privata”** una relazione, a firma di un professionista abilitato alla progettazione, che asseveri le opere da compiersi ed il rispetto delle norme di sicurezza, delle norme igienico- sanitarie vigenti e delle prescrizioni di cui al comma precedente.

(Modifica inserita a seguito di variante approvata con Delibera di C.C. n°75 del 27/09/2005 in vigore dalla data del 27/03/2006 a seguito di pubblicazione sul BURAS n°9 parte terza del 27/03/2006).

Art. 2.1.9 - Interventi di ristrutturazione edilizia

1. Sono soggetti a concessione e sono rivolti a trasformare gli organismi edilizi mediante un insieme sistematico di opere che possono anche portare ad un organismo edilizio in tutto od in parte diverso dal precedente. Tali interventi comprendono il ripristino o la sostituzione di alcuni elementi costitutivi dell'edificio, nonché l'eliminazione, la modifica e l'inserimento di nuovi elementi ed impianti. In particolare essi tendono:

- a modificare le caratteristiche, il taglio e la composizione delle sue unità e/o l'altezza netta interna dei locali;
- a cambiare (anche parzialmente) la tipologia dell'edificio e/o le sue destinazioni d'uso;
- ad adeguare l'edificio ai mutati processi tecnologici e/o produttivi.

Art. 2.1.10 - Interventi di ampliamento

1. Sono soggetti a concessione e concernono le opere che tendono ad ingrandire un fabbricato esistente regolarmente edificato e di cui è stata segnalata l'ultimazione dei lavori, creando volumi aggiuntivi, sia in senso verticale che orizzontale o ricavando superfici supplementari mediante la chiusura, anche solo con infissi, di spazi già esistenti ma aperti.

Sono soggetti ad autorizzazione soltanto quando costituiscano semplici pertinenze del fabbricato esistente, cioè parti destinate in modo durevole a suo servizio od ornamento e quindi preordinate a una sua oggettiva esigenza funzionale, con trascurabile consistenza volumetrica e razionale impossibilità di utilizzazione autonoma.

Art. 2.1.11 - Interventi di demolizione

1. Concernono le opere di demolizione (in via definitiva o finalizzata alla ricostruzione), di volumi o di superfici di calpestio esistenti.

2. Sono soggetti a semplice autorizzazione gli interventi di demolizione definitiva effettuati in attuazione di una esplicita previsione del P.U.C. Per definizione sono soggetti a concessione gli interventi di demolizione finalizzata alla ricostruzione, parziale o totale, insieme al progetto di quest'ultima.

3. I fabbricati che vengano per qualsiasi motivo demoliti (anche per cause naturali), potranno essere ricostruiti solo in conformità alle norme del Regolamento Edilizio ed alle previsioni del P.U.C. vigenti al momento della richiesta di edificazione e salvo contraria e prevalente disposizione di legge nei casi di calamità.

Art. 2.1.12 - Interventi di ricostruzione

1. Sono sempre soggetti a concessione e consistono nel rifacimento totale o parziale di un fabbricato esistente, rispettando le sue caratteristiche utilizzative, ma anche le caratteristiche dimensionali quali cubatura, ingombro, sagoma, superficie lorda complessiva di piano, ecc., ed eventualmente l'aspetto estetico.

2. Nel caso nella riedificazione si osservino nuovi criteri dimensionali costruttivi ed architettonici rispetto al precedente edificio, si ha un intervento di nuova costruzione.

Art. 2.1.13 - Interventi di nuova costruzione

1. Sono soggetti a concessione, fatti salvi quelli per i quali è prevista soltanto l'autorizzazione, tutti i nuovi edifici ed i nuovi manufatti, sia fuori terra che interrati.

2. Si considerano altresì nuove costruzioni:

- le baracche ad elementi componibili in legno, metallo o conglomerato armato;
- le tettoie di protezione per mezzi meccanici, materie prime, semilavorati o prodotti finiti, siano essi alla rinfusa od in confezioni;
- i veicoli (roulottes, case mobili e simili), quando non siano utilizzate come mezzo di trasporto e si verifichi una delle seguenti condizioni:
 - a) che siano adagiate od incorporate nel terreno in modo fisso;
 - b) che siano stabilmente collegate ad un pubblico servizio, puntuale od a rete (fognatura, acquedotto, energia elettrica, telefono, ecc.) od usino un equivalente servizio in modo autonomo (pozzo, fossa perdente, generatore elettrico, ecc.);
 - c) che abbiano carattere di insediamento continuativo o stagionale;
 - d) che vengano utilizzate come abitazioni od ambienti di lavoro con presenza prolungata di persone, oppure siano destinati a funzioni complementari, come depositi, magazzini, box, ecc.

Art. 2.1.14 - Interventi di lottizzazione

1. Gli interventi di lottizzazione consistono nelle procedure ed opere occorrenti per l'utilizzazione edilizia di aree non ancora, o non compiutamente, urbanizzate. Si tratta di interventi da attuare previa predisposizione di appositi piani urbanistici.

L'utilizzazione edilizia massima è quella prevista dallo stesso P.U.C. per la zona cui gli interventi si riferiscono e può avere destinazione residenziale oppure artigianale, commerciale, industriale.

2. Gli interventi di lottizzazione possono essere di iniziativa privata, e sono soggetti a convenzione, oppure possono essere d'ufficio, cioè promossi direttamente dall'Amministrazione Comunale.

3. I piani di lottizzazione devono riguardare un insieme di aree di estensione non inferiore al minimo prescritto nelle norme di attuazione del P.U.C.

E' tuttavia fatta salva la facoltà di procedere per stralci funzionali convenzionabili separatamente in base a un piano esteso all'intero insieme di aree, secondo le disposizioni dell'art.3, punto 3, della L.R. 1 luglio 1991 n.20. In alternativa, il Comune potrà procedere alla formazione dei comparti ai sensi dell'art. 23 della L. 1150/1342.

Art. 2.1.15 - Interventi di urbanizzazione

1. Sono soggetti a concessione, anche se previsti in piani attuativi autorizzati, e concernono l'esecuzione di opere, per iniziativa privata o di enti pubblici, rivolte a rendere abitabili gli edifici o a rendere possibile, o più agevole, la vita associata o per infrastrutturare il territorio, quali:

- le opere relative agli interventi di lottizzazione, cioè le opere di urbanizzazione primaria e secondaria e di allacciamento elencate all'art. 4 della L. n. 847/1964 e agli art. 41 e 44 della L. n. 865/1971.

- le strade di penetrazione agraria;
- gli scavi di sbancamento o di livellamento e tutti i movimenti di terra non richiesti da esigenze agricole, ma funzionalmente connessi con l'esecuzione di opere edilizie e infrastrutture del territorio o con lo sfruttamento di cave e miniere.

2. I servizi a rete (elettrorodotti, linee telegrafiche e telefoniche), antenne di telecomunicazione ed impianti analoghi, sono soggetti ad autorizzazione.

Art.2.1.16 - Interventi da parte di Enti Pubblici

1. Gli interventi da parte degli Enti Pubblici in esecuzione dei loro compiti istituzionali, fatta eccezione per le opere di Difesa nazionale, devono essere conformi al Regolamento Edilizio ed al PUC, per cui sono di norma soggetti a concessione o ad autorizzazione, salvo l'eventuale ricorso alle procedure speciali di approvazione previste dalla legislazione urbanistica.

2. Se gli interventi degli Enti Pubblici non riguardano compiti istituzionali, essi sono del tutto assimilati a quelli dei privati.

Art.2.1.17 - Interventi urgenti

1. Le opere provvisorie di assoluta urgenza, indispensabili per evitare imminenti pericoli e danni, possono essere eseguite senza preventiva autorizzazione. Resta l'obbligo per il proprietario di darne immediata comunicazione e di presentare sollecitamente la domanda di concessione o autorizzazione.

Art. 2.1.18 - Mutamenti di destinazione d'uso:

I mutamenti di destinazione d'uso sono soggetti ad autorizzazione nei seguenti casi:

1 Da residenziale ad altra destinazione, in conformità all'Art. 11 della LR 23/85

2 In edifici siti in zone vincolate ai sensi della Legge 1497/39 ovvero in parti del territorio indicate dal Consiglio Comunale, in conformità dell'Art. 11 della LR 23/85.

3 Con aumento dei limiti e dei rapporti di cui all'Art. 5 della LR 45/89 o in contrasto con la normativa comunale prevista dal regolamento edilizio e nelle norme di attuazione dei piani urbanistici, dopo la cessione di ulteriori aree a integrazione della quota prevista in rapporto alla mutata destinazione d'uso, secondo la procedura di cui all'Art. 11 della LR 23/85;

4 Mutamento di destinazione d'uso giudicato compatibile con la zona in cui si trova l'edificio interessato, previa deliberazione del Consiglio comunale, in conformità dell'Art. 11 della LR 23/85

5 Non è assentibile il cambio di destinazione d'uso di locali o spazi costituenti pertinenze obbligatorie di edifici esistenti e neppure di edifici, o di loro parti, edificati ricorrendo alla procedura di deroga;

6 Nei casi non previsti nei punti precedenti, i mutamenti di destinazione d'uso seguono le procedure previste per le opere interne;

TITOLO 2.2. - ADEMPIMENTI D'OBBLIGO

Art.2.2.1 - Domanda di concessione

1. La domanda di concessione per eseguire i lavori, redatta in bollo, su eventuali moduli stam-

pati del Comune, è firmata dal proprietario o da chi abbia titolo per richiederla .

1. La domanda di concessione dovrà contenere:

- a) Generalità, domicilio, recapito telefonico, codice fiscale e firma del richiedente (se il richiedente non è proprietario dell'area o del fabbricato, la domanda deve riportare anche le generalità e la firma del proprietario e dovrà essere allegata la dichiarazione sostitutiva di atto notorio di assenso da parte del proprietario);
- b) Generalità, indirizzo, codice fiscale, firma, n° di iscrizione all'Albo professionale del progettista;
- c) L'ubicazione e la destinazione d'uso delle nuove opere;
- d) Elenco degli elaborati presentati.

Art. 2.2.2 - Adempimenti relativi all'autorizzazione

1. La richiesta dell'autorizzazione deve essere redatta su carta legale. Essa deva contenere tutti gli elementi atti ad individuare con precisione l'ubicazione e il tipo d'intervento da eseguire, anche allo scopo di rendere evidente che non si tratti di opere per le quali è necessaria la concessione.

2. Dovranno essere eventualmente allegati gli opportuni elaborati e/o fotografie della situazione esistente. In mancanza, ove siano ritenuti necessari, questi potranno essere richiesti dall'Amministrazione Comunale.

3. Salvo che non si tratti di interventi di grande semplicità, la designazione dell'esecutore e del direttore dei lavori è necessaria anche nel caso dell'autorizzazione.

Art. 2.2.3 Modalità per la sola denuncia di attività

Nel caso in cui all'Art. 2.1.7 del presente regolamento, 20 giorni prima dell'effettivo inizio dei lavori l'interessato deve presentare la denuncia di inizio dell'attività, accompagnata da una dettagliata relazione a firma di un progettista abilitato, nonché degli opportuni elaborati progettuali che asseveri la conformità delle opere da realizzare agli strumenti urbanistici adottati o approvati ed ai regolamenti edilizi vigenti, nonché il rispetto delle norme di sicurezza e di quelle igienico-sanitarie. Il progettista abilitato deve emettere inoltre un certificato di collaudo finale che attesti la conformità dell'opera al progetto presentato.

Art. 2.2.4 - Allegati alla domanda di concessione.

1. Alla richiesta di concessione si allegano sempre i documenti di progetto, indicati appresso che restano depositati presso gli uffici comunali:

- Titolo di proprietà (una copia in carta semplice e Dichiarazione sostitutiva di Atto Notorio sulla proprietà (in bollo);
- Stralcio planimetria catastale aggiornata completa di tutti i dati con evidenziata l'area dell'intervento;
- Stralcio tavola zonizzazione del P.U.C. con evidenziata l'area dell'intervento;
- Stralcio dell'eventuale Piano di Attuazione con evidenziata l'area dell'intervento;
- Rilievo del lotto con schema grafico ed analitico per il calcolo della superficie;
- Piano quotato prima e dopo l'intervento;
- Relazione tecnica dettagliata delle opere oggetto di concessione;
- Relazione igienico-sanitaria e schema rete fognaria quotata con riferimento al collettore pubblico esistente;
- Relazione contenente la descrizione delle soluzioni progettuali e delle opere previste per l'eliminazione delle barriere architettoniche negli edifici privati e conformi alla legge 13/89 al DMLP 236/89, e negli edifici, spazi e servizi pubblici, conformi al DPR 503/96 e allo stesso DMLP 236/89 nonché degli accorgimenti tecnico strutturali ed impiantistici e dei materiali previsti a tale scopo. Si deve inoltre illustrare il grado di accessibilità e le soluzioni previste per garantire l'adeguamento degli edifici privati, come disposto dall'Art. 10, comma 2, del DMPL 236/89 e nell'Art. 24, comma 1 e 2 della Legge 104/92 e i relativi Elaborati grafici. La relazione deve essere accompagnata come è prescritto nell'Art. 1, comma 4 della Legge 13/89 e nell'Art. 21, comma 1 del DPR 503/96, dalla Dichiarazione di conformità degli elaborati alle disposizioni di legge.

Nel caso di opere pubbliche, fermo restando l'obbligo della dichiarazione del progettista, l'accertamento di conformità alla normativa vigente in materia di eliminazione delle barriere archi-

tettoniche spetta all'Amministrazione competente, che ne dà atto in sede di approvazione del progetto e che unisce la documentazione relativa agli allegati prescritti.

L'eventuale attestazione di non conformità del progetto, o il mancato accoglimento di eventuali deroghe, o soluzioni tecniche alternative, devono essere motivati.

- Nomina Direttore dei Lavori e accettazione Direzione dei Lavori;
- Planimetria generale scala 1:200 con sistemazione del lotto ed individuazione parcheggi (quotati), orientamento, stato di fatto delle proprietà confinanti con i nomi dei relativi proprietari, tutte le possibili indicazioni delle larghezze stradali e delle altezze degli edifici adiacenti.
- Pianta scala 1:100 di tutti i piani con destinazione d'uso di tutti i vani, complete di superfici utili, superfici non residenziali, dimensioni delle aperture, rapporti aeroilluminanti (sup. finestrata/sup. utile), quote planimetriche e altimetriche, ubicazione apparecchi igienici.
- Pianta copertura scala 1:100 con la proiezione del perimetro del piano sottostante e pianta del sottotetto
- Prospetti di tutte le facciate in scala almeno 1:100 con rappresentazione dei prospetti dei fabbricati limitrofi adiacenti onde verificare la rispondenza delle altezze e distanze.
- Sezioni significative scala 1:100 di cui una almeno passante per le scale, complete di quote di riferimento piano stradale
- Particolari costruttivi significativi in scala almeno pari a 1:50
- Stato di fatto scala 1:100 con destinazioni d'uso e quote planimetriche ed altimetriche
- Progetto recinzione (particolari in scala almeno 1:50)
- Schema grafico analitico per computo delle superfici e dei volumi previsti, dati urbanistici, e di progetto
- Documentazione fotografica nel caso di ristrutturazione o ampliamento (zona A)
- Relazione sul ciclo produttivo e numero addetti (solo in zona industriale)
- Relazione agronomica (solo in zona agricola nei casi previsti dalle N.D.A.)
- Relazione sull'impatto ambientale (se previsto nelle N.D.A.)
- Relazione sull'impatto acustico (per le attività previste nel D.P.C.M. 01/03/1991)
- Tabella parametrica per il calcolo del costo di costruzione (una copia)
- Computo metrico estimativo (per opere destinate ad usi non residenziali e soggette a contributo costo di costruzione)
- Quantificazione dettagliata dei rifiuti speciali se previsti (schema grafico e analitico)
- Tabella ISTAT (un modello)
- Visti ed approvazione altri Enti di cui al successivo Art. 2.2.5

2. Tutti gli elaborati e la stessa relazione devono indicare i nomi del richiedente la concessione e del progettista, la denominazione dell'opera da realizzare e la sua ubicazione, la data, il numero progressivo delle tavole. Tutti gli elaborati, compresa la relazione sono firmati dallo stesso richiedente e dal progettista che deve essere un professionista abilitato e competente ai sensi delle leggi vigenti.

L'Amministrazione si riserva la facoltà di richiedere altri particolari costruttivi e decorativi, fotografie, disegni, plastici, quando li ritenga necessari.

Art. 2.2.5 - Autorizzazioni speciali

1. La concessione, o autorizzazione, è rilasciata dopo i pareri, i visti, i nullaosta, i collaudi ed i certificati forniti, quando occorrenti e nei rispettivi casi di competenza, da altri Enti, Uffici e professionisti preposti e abilitati alle istruttorie ed ai controlli dalle leggi e regolamenti, come appresso specificato:

Comando VV.FF. (visto ai soli fini antincendio se previsto dal D.M.I. 06/02/82),

Medico d'igiene AUSL,

Ass. Regionale competente (per le opere vincolate secondo la Legge 1497/38),

Soprintendenza competente (per gli immobili vincolati a norma della Legge 1089/39),

Ass. Regionale della Difesa dell'Ambiente per i terreni vincolati per scopi idrogeologici (RDL 3267/23, RD 1126/26)

Ass. Regionale Enti Locali oltre alla deliberazione del Consiglio Comunale per interventi in Zone E con indici e parametri superiori a quelli assentibili con deliberazione del Consiglio Comunale.

Per i progetti edilizi presentati da soggetti pubblici o privati concernenti immobili da destinare a comunità alloggio e ai centri socio-riabilitativi per persone con handicap in situazione di gravità, costituenti variante allo strumento urbanistico generale con espletamento delle procedure previsto dall'Art. 20, sesto comma, della LR 45/89 oltre alla delibera del Consiglio Comunale,

Per le opere pubbliche dei comuni, la deliberazione del Consiglio Comunale con la quale il progetto è approvato o l'opera è autorizzata ha i medesimi effetti della concessione edilizia. I relativi progetti devono essere corredati da una relazione firmata da un progettista abilitato, nella quale si attesti la conformità del progetto alle prescrizioni urbanistiche ed edilizie, nonché l'esistenza di nulla osta di conformità alle norme di sicurezza, sanitarie, ambientali e paesistiche.

- Il Comune trasmette d'Ufficio il progetto agli uffici competenti, a tale scopo saranno presentate due copie ulteriori del progetto, per ogni Ente interessato.

Per acquisire pareri ed assensi di altre Amministrazioni pubbliche può essere indetta una conferenza di servizi.

2. Le opere in cemento armato normale o precompresso ed a struttura metallica devono essere denunciate dal costruttore all'Ufficio del Genio Civile competente per territorio prima del loro inizio, secondo il disposto della Legge 1086/1971. L'attestato della avvenuta denuncia deve essere presentato al Comune congiuntamente alla comunicazione di inizio dei lavori ed una copia dei relativi elaborati grafici deve essere tenuta in cantiere.

Art. 2.2.6 - Variante al progetto

1. Si ha variante al progetto cui la concessione si riferisce quando le modifiche che si propongono non sono variazioni essenziali così come definite dall'Art. 5 della LR 23/85.

2. Nel caso di variazioni essenziali le modifiche non configurano una "variante", bensì un nuovo progetto che deve essere oggetto di nuova concessione. Per contro le modifiche solo dimensionali che rientrano nella tolleranza del 2% delle misure di progetto non costituiscono variante.

Quando si rendesse necessaria la variazione del progetto di un intervento soggetto a semplice autorizzazione, si presenterà direttamente un nuovo progetto per ottenere una nuova autorizzazione, previa rinuncia condizionata alla precedente.

3. L'approvazione di variante in corso d'opera deve essere sempre richiesta prima della dichiarazione di ultimazione dei lavori o della scadenza della concessione

4. Alla domanda di variante deve essere allegata la stessa documentazione presentata per l'intervento cui si riferisce, sulla quale devono evidenziarsi le modifiche che si intendono apportare al progetto a suo tempo approvato. Qualora anche l'impianto a base del progetto sia variato in opera, il progetto presentato deve essere integrato con la necessaria documentazione tecnica attestante tali varianti.

Art. 2.2.7 - Adempimenti relativi ai Piani di lottizzazione

~~1. Alla domanda di autorizzazione ad eseguire una lottizzazione deve essere allegato, in tre copie, un apposito piano costituito dai seguenti elaborati:~~

~~a) stralcio del P.U.C., con le previsioni in oggetto (planimetria, norme di attuazione e tabelle);
b) estratto della mappa catastale dell'area medesima e l'elenco degli intestatari di ciascuna particella interessata e dei possessori, con l'indicazione della relativa superficie catastale;~~

~~c) planimetria quotata in scala 1:500 dello stato di fatto con l'indicazione della presenza significative di carattere naturalistico ed ambientale, nonché degli eventuali vincoli esistenti (idrogeologici, archeologici, ambientali o di altra natura);~~

~~d) planimetria di progetto, quotata in scala 1:500, della rete viaria e degli spazi pubblici previsti (per istruzione, attrezzature di interesse comune, verde attrezzato a parcheggi) e dei singoli lotti;~~

~~e) planivolumetrico dei fabbricati proposti (ed eventualmente di quelli esistenti da conservare) con almeno due profili fra loro perpendicolari;~~

~~f) tipologie edilizie e sezioni stradali;~~

~~g) progetti di larga massima delle reti stradale, idrica, fognaria elettrica, telefonica e di illuminazione pubblica;~~

~~h) eventuali fotografie dell'ambiente o/o di plastici o quanto altro si ritenga di produrre per un giudizio meditato del progetto;~~

~~i) relazione tecnica illustrante i caratteri e l'entità dell'intervento, le soluzioni urbanistiche, le tipologie edilizie e le opere di urbanizzazione proposte, nonché i calcoli relativi alle dotazioni di spazi pubblici previste riassunti in una tabella di verifica degli standard urbanistici; norme di attuazione~~

integrativo a quello previsto dal P.U.C.

l) relazione geologica e relazione geotecnica

m) schema di convenzione contenente gli obblighi di cui all'art. 8 della Legge n. 785/1987 ed alle norme regionali derivanti dalla Legge n.10/1977 con le seguenti procezioni:

~~— le aree occorrenti per le urbanizzazioni primarie sono cedute gratuitamente al Comune e le opere sono realizzate a totale carico dei lottizzanti;~~

~~— la quota parte delle urbanizzazioni secondarie e degli allacciamenti della zona ai pubblici servizi per le zone residenziali è individuata nella cessione gratuita delle aree occorrenti per le opere stesse;~~

~~— le fidejussioni concesse per l'esecuzione delle opere di urbanizzazione primaria saranno aggiornate ogni anno in rapporto alle realizzazioni intercorse o alla variazione dell'indice provinciale ISTAT per il costo di costruzione dei fabbricati residenziali.~~

~~2. Nel caso di insediamenti in tutto o in parte produttivi e nel caso di insediamenti abitativi i cui liquami non debbano recapitarsi nella fognatura comunale, in aggiunta alla documentazione precedente si debbono produrre la documentazione tecnica e l'impegnativa, da inserire nello schema di convenzione, miranti a garantire l'osservanza delle norme vigenti in materia di scarichi.~~

~~3. I piani di lottizzazione sono adottati, pubblicati ed approvati dal Consiglio Comunale, ai sensi degli art. 20-21 della L.R. n. 45/1989, vista la relazione d'istruttoria di un tecnico abilitato alla progettazione del P.L., e sentito il parere dell'Ufficio Tecnico e della Commissione Edilizia.~~

~~4. Una volta approvato il piano di lottizzazione, il **“Sindaco”** ~~viene sostituito da “Il Responsabile dell'Ufficio Tecnico Servizio Urbanistica ed Edilizia Privata”~~ comunica agli interessati tale esito convocandoli e assegnando un termine per sottoscrivere la convenzione, conforme allo schema allegato al piano, e per assolvere i relativi obblighi.~~

~~**(Modifica inserita a seguito di variante approvata con Delibera di C.C. n°75 del 27/09/2005 in vigore dalla data del 27/03/2006 a seguito di pubblicazione sul BURAS n° 0 parte terza del 27/03/2006).**~~

~~5. Le concessioni ad edificare possono essere rilasciate solo con l'inizio delle opere di urbanizzazione primaria.~~

~~6. La rete idrica, le reti fognarie e l'illuminazione pubblica devono essere ultimati entro 3 (tre) anni.~~

~~7. Tutte le opere di urbanizzazione primaria devono essere ultimate entro 5 (cinque) anni.~~

~~8. Il piano di lottizzazione autorizzato ha validità per 10 (dieci) anni.~~

1. Alla domanda di autorizzazione ad eseguire una lottizzazione deve essere allegato, in tre copie, un apposito piano costituito dai seguenti elaborati:

a) stralcio del P.U.C., con le previsioni in oggetto (planimetria, norme di attuazione e tabelle);

b) estratto della mappa catastale dell'area medesima ed elenco degli intestatari di ciascuna particella interessata e dei possessori, con l'indicazione della relativa superficie catastale;

c) planimetria quotata in scala 1:500 dello stato di fatto con l'indicazione delle presenze significative di carattere naturalistico ed ambientale, nonché degli eventuali vincoli esistenti (idrogeologici, archeologici, ambientali o di altra natura);

d) planimetria di progetto, quotata in scala 1:500, della rete viaria e degli spazi pubblici previsti (per istruzione, attrezzature di interesse comune, verde attrezzato a parcheggi) e dei singoli lotti;

e) planivolumetrie dei fabbricati proposti (ed eventualmente di quelli esistenti da conservare) con almeno due profili fra loro perpendicolari;

f) tipologie edilizie e sezioni stradali;

g) progetti di larga massima delle reti stradale, idrica, fognaria, elettrica, telefonica, di illuminazione pubblica e gas ;

h) fotografie dell'ambiente e, eventualmente, di plastici o quanto altro si ritenga di produrre per un giudizio meditato del progetto;

i) relazione tecnica illustrante i caratteri e l'entità dell'intervento, le soluzioni urbanistiche, le tipologie edilizie e le opere di urbanizzazione proposte, nonché i calcoli relativi alle dotazioni di spazi pubblici previste riassunti in una tabella di verifica degli standard urbanistici, norme di attuazione integrative a quelle previste dal P.U.C.;

l) relazione geologica e relazione geotecnica;

m) schema di convenzione contenente gli obblighi di cui all'art. 8 della Legge n. 785/1987 ed alle norme regionali derivanti del DPR 380/2001 con le seguenti prescrizioni:

- le aree occorrenti per le urbanizzazioni primarie sono cedute gratuitamente al Comune e le opere sono realizzate a totale carico dei lottizzanti nel rispetto del Capitolato tipo approvato dall'Amministrazione Comunale;

- la quota parte delle urbanizzazioni secondarie per le zone residenziali è individuata nella cessione gratuita delle aree occorrenti per le opere stesse;

- le fidejussioni concesse per l'esecuzione delle opere di urbanizzazione primaria saranno aggiornate ogni anno in rapporto alle realizzazioni intercorse e alla variazione dell'indice provinciale ISTAT per il costo di costruzione dei fabbricati residenziali.

2. Nel caso di insediamenti in tutto o in parte produttivi e nel caso di insediamenti abitativi i cui liquami non debbano recapitarsi nella fognatura comunale, in aggiunta alla documentazione precedente si debbono produrre la documentazione tecnica e l'impegnativa, da inserire nello schema di convenzione, mi-

ranti a garantire l'osservanza delle norme vigenti in materia di scarichi.

3. I piani di lottizzazione sono adottati, pubblicati ed approvati dal Consiglio Comunale, ai sensi degli art. 20-21 della L.R. n. 45/1989, vista la relazione d'istruttoria di un tecnico abilitato alla progettazione dei P.L., e sentito il parere dell'Ufficio Tecnico e della Commissione Edilizia.

4. Una volta approvato il piano di lottizzazione, il Responsabile dell'Ufficio Tecnico comunica agli interessati tale esito convocandoli e assegnando un termine per sottoscrivere la convenzione, conforme allo schema allegato al piano, e per assolvere i relativi obblighi.

5. Successivamente alla sottoscrizione della relativa convenzione urbanistica, il lottizzante è tenuto alla richiesta della necessaria concessione edilizia ad urbanizzare, accompagnata dal relativo progetto esecutivo di tutte le opere previste nel Piano di Lottizzazione.

6. Le concessioni ad edificare possono essere rilasciate solo dopo la realizzazione e il successivo collaudo delle opere di urbanizzazione primaria, tale prescrizione si applica anche ai piani di lottizzazione approvati e non ancora convenzionati.

7. Tutti gli oneri relativi alle operazioni di collaudo sono a totale carico dei lottizzanti.

8. Le operazioni di collaudo dovranno essere svolte alla presenza del tecnico incaricato individuato dal Comune di Sanluri con oneri a totale carico del lottizzante. Il collaudo diverrà efficace solo se accompagnato dalla quietanza di liquidazione delle relative competenze, in merito alla parcella professionale, a totale carico del lottizzante .

9. Tutte le opere di urbanizzazione primaria devono essere ultimate entro 3 (tre) anni dalla data di inizio degli stessi lavori.

10. Il piano di lottizzazione autorizzato ha validità 10 (dieci) anni dalla data della convenzione.

Art. 2.2.8 - Progetto di massima

1. Gli interventi e le opere di una certa consistenza, soggette a concessione, od anche i piani di lottizzazione, possono essere oggetto di un esame preventivo, presentando all'Amministrazione Comunale un progetto di massima al fine di accertarne la loro conformità alle previsioni

del P.U.C. ed eventualmente ottenere direttive per modifiche od integrazioni.

2. Alla domanda di esame preventivo deve essere allegato, in due copie, il progetto di massima dell'opera (fabbricato, manufatto, lottizzazione, ecc.) oggetto dell'intervento.

3. Gli allegati grafici debbono essere redatti in scala adeguata all'intervento proposto.

4. Il responsabile dell'Ufficio Tecnico, acquisiti i pareri del tecnico incaricato dell'istruttoria, e, quando richiesto, della Commissione Edilizia, comunica all'interessato l'esito delle verifiche eseguite e si pronuncia circa l'ammissibilità dell'intervento proposto con il progetto esibito.

Tale comunicazione ha carattere collaborativo e non dà titolo al rilascio della concessione o dell'autorizzazione, che resta subordinato all'esame istruttorio del progetto definitivo dell'intervento ed alle norme urbanistico-edilizie in vigore al momento.

5. I termini per l'emissione del parere preventivo sono gli stessi previsti per il rilascio della concessione edificatoria; tuttavia i progetti di massima potranno essere proposti alla C.E. con precedenza.

TITOLO 2.3 - RILASCIO E USO DELLA CONCESSIONE E DELL'AUTORIZZAZIONE

Art. 2.3.1 - Esame delle richieste di concessione o di autorizzazione

1. Nel caso di interventi soggetti a concessione, i progetti devono essere esaminati:

- dall'Ufficio Tecnico Comunale;

- **Se necessario** dal Servizio di Igiene Pubblica della AUSL., **in ottemperanza a quanto previsto dall'art. 20 comma 1 del D.P.R. 380/2001 Testo Unico dell'Edilizia, che non prevede l'obbligatorietà di tale parere per tutte le pratiche edilizie.**

(Modifica inserita a seguito di variante approvata con Delibera di C.C. n° 75 del 27/09/2005 in vigore dalla data del 27/03/2006 a seguito di pubblicazione sul BURAS n° 9 parte terza del 27/03/2006).

- dalla Commissione Edilizia.

Il rilascio della concessione da parte del Responsabile dell'Ufficio Tecnico è subordinato all'acquisizione di tali pareri, nonché delle autorizzazioni speciali cui eventualmente fossero soggette le opere o gli interventi richiesti.

2. Nel caso di interventi soggetti a semplice autorizzazione la descrizione delle opere deve essere esaminata dall'Ufficio Tecnico Comunale il quale - ove ne avverta l'esigenza - potrà chiedere il relativo parere del Servizio Igiene Pubblica.

3. **=== "Con proprio regolamento la G.M. disciplina modalità, tempi e costi per il rilascio con procedura d'urgenza di concessioni, autorizzazioni, certificati, etc.." === Coma soppresso.**

(Modifica inserita a seguito di variante approvata con Delibera di C.C. n° 75 del 27/09/2005 in vigore dalla data del 27/03/2006 a seguito di pubblicazione sul BURAS n° 9 parte terza del 27/03/2006).

Art. 2.3.2. - Onerosità della concessione

1. Il rilascio della concessione comporta la corresponsione di un contributo commisurato alle spese di urbanizzazione nonché al costo di costruzione.

2. La concessione è gratuita per i seguenti interventi:

- a) Per le opere da realizzare nelle zone agricole, ivi comprese le residenze, in funzione della conduzione del fondo e delle esigenze dell'imprenditore agricolo a titolo principale, ai sensi dell'art. 12 della legge n. 153/1975;
- b) Per gli interventi di restauro, di risanamento conservativo e di ristrutturazione, purchè non comportino aumento della superficie utile di piano e/o mutamento della destinazione d'uso e purchè il concessionario si impegni, mediante convenzione o atto unilaterale d'obbligo, a praticare prezzi di vendita e canoni di locazione concordati con l'Amministrazione comunale;
- c) Per gli interventi di restauro, di risanamento conservativo e di ristrutturazione, nonché per gli interventi di ampliamento di edifici unifamiliari in misura non superiore al 20% della volumetria preesistente (per ampliamenti maggiori il contributo è dovuto per la parte eccedente il 20%); d) per i volumi tecnici occorrenti per installare gli impianti tecnologici ;
- d) Per gli impianti, le attrezzature e le opere pubbliche o di interesse generale realizzate dagli Enti istituzionalmente competenti, nonché per le opere di urbanizzazione, eseguite anche da privati, in attuazione di strumenti urbanistici;
- f) Per le opere da realizzare in attuazione di norme o di provvedimenti emanati a seguito di pubblica calamità;

3. Qualora nei dieci anni successivi all'ultimazione dei lavori la destinazione d'uso delle opere di cui al precedente punto a) venga mutata, l'esenzione decade ed il concessionario deve pagare il contributo di concessione nella misura massima dovuta per la nuova destinazione, al momento della conversione d'uso o del suo accertamento da parte dell'Amministrazione comunale.

4. Il concessionario non è tenuto al pagamento del costo di costruzione nel caso di edilizia convenzionata secondo l'art.7 della legge n.10/1977 e nel caso di interventi riguardanti immobili dello Stato.

Art.2.3.3 - Comunicazione dell'esito

1. La concessione viene rilasciata dal Responsabile dell'Ufficio Tecnico con atto scritto dopo aver acquisito il parere della Commissione Edilizia e previo adempimento degli obblighi relativi al contributo di concessione di cui alla legge n.10/1977. A tal fine, ai sensi degli artt.5 e 6 della citata legge, viene notificata al richiedente, con apposita lettera, l'entità e le modalità di pagamento degli oneri di urbanizzazione e del costo di costruzione. Trascorsi sei mesi dalla notifica senza che il richiedente ottemperi e presenti la documentazione relativa, la richiesta di concessione si intende rinunciata e decade.

2. Ove ricorrano le condizioni per l'esenzione dal pagamento degli oneri urbanizzativi o del contributo di costruzione, debbono citarsi - nell'atto di concessione - le norme di legge che consentono tale esenzione.

3. La concessione, oltre a contenere il visto del Servizio Igiene Pubblica e gli estremi e le condizioni di approvazione delle opere, può contenere l'obbligo di osservare determinate modalità anche esecutive e di introdurre modifiche al progetto presentato.

4. La concessione e la copia vidimata del progetto da eseguire, restituita dall'Amministrazione comunale, dovranno essere tenute nel luogo di lavoro ed esibite agli Agenti preposti al controllo.

5. L'esito sulla richiesta di autorizzazione, invece, viene comunicato dall'Amministrazione Comunale, con atto scritto, entro due mesi dalla data di presentazione della stessa. Scaduto tale termine, l'autorizzazione si intende accolta e il richiedente può iniziare i lavori dandone però contestuale comunicazione al Comune e fatto salvo il rispetto delle leggi vigenti.

Art. 2.3.4. - Concessione per edifici non residenziali

1. La concessione relativa a costruzioni od impianti destinati ad attività industriali od artigianali (per la trasformazione dei beni e la prestazione di servizi) è soggetta al pagamento di un contributo pari all'incidenza delle spese di urbanizzazione, di quelle necessarie al trattamento ed allo smaltimento dei rifiuti solidi, liquidi o gassosi e di quelle necessarie alla sistemazione dei luoghi le cui caratteristiche siano alterate dall'intervento.

L'incidenza di tali opere viene deliberata dal Consiglio Comunale in base ai parametri definiti dalla Regione, secondo quanto disposto dall'art. 10 della legge n. 10/1977.

2. La concessione relativa a costruzioni od impianti destinati ad attività turistiche, commerciali e direzionali è soggetta al pagamento di un contributo pari all'incidenza delle opere di urbanizzazione e di una quota (non superiore al 10%) del costo documentato di costruzione deliberata dal Consiglio Comunale in relazione ai diversi tipi d'intervento.

Art.2.3.5. - Rilascio della concessione

1. Il rilascio della concessione è subordinato ai seguenti adempimenti da parte del concessionario:

- presentazione dell'attestato di avvenuto versamento, alla Tesoreria comunale, degli oneri di urbanizzazione dovuti (salvo il caso di esenzione totale) o della prima rata (nel caso di rateizzazione);
- presentazione dell'attestato di avvenuto versamento, alla Tesoreria comunale, del costo di costruzione (salvo il caso di concessione gratuita) o della prima rata (nel caso di rateizzazione);
- presentazione dei documenti attestanti l'avvenuto rilascio delle autorizzazioni speciali cui le opere oggetto dell'intervento fossero eventualmente subordinate, e non acquisite direttamente da parte del Comune.

Art.2.3.6. - Carattere della concessione

1. La concessione è personale, cioè vale per il concessionario al quale essa risulta intestata; essa però è trasferibile ai successori od aventi causa (subentranti), purché ne richiedano tempestivamente il cambio di intestazione.

2. Il cambio di intestazione deve essere chiesto su carta legale, allegando un documento che comprovi la legittimità della volturazione.

3. Il cambio di intestazione non altera il decorso dei termini di inizio e di ultimazione dei lavori fissati nell'atto di concessione volturato.

4. Salvo i casi di annullamento esplicitamente elencati nel successivo Art.2.3.11, la concessione è irrevocabile e non incide sulla titolarità della proprietà o di altri diritti reali relativi agli immobili realizzati grazie ad essa.

Art. 2.3.7. - Pubblicità della concessione

1. L'avviso dell'avvenuto rilascio della concessione deve essere affisso all'Albo Pretorio Comunale per quindici giorni consecutivi, a libera visione del pubblico.

2. Chiunque può prendere visione del progetto approvato e della relativa concessione edilizia, e può impugnare il provvedimento.

3. L'affissione dell'atto di concessione all'Albo Pretorio Comunale non fa decorrere i termini per l'impugnazione.

Art. 2.3.8. - Impugnazione della concessione

1. Il richiedente della concessione o dell'autorizzazione può ricorrere contro il provvedimento di diniego entro due mesi dalla notifica del provvedimento stesso presentando ricorso al T.A.R. nei modi e nei termini stabiliti dalle leggi vigenti.

2. Gli eventuali controinteressati possono del pari esperire i rimedi giurisdizionali entro 60 giorni dalla data in cui l'atto di concessione è stato portato a conoscenza del pubblico mediante affissione all'Albo Pretorio.

Art.2.3.9. - Rispetto delle leggi, dei regolamenti e dei diritti di terzi

1. La concessione costituisce una semplice presunzione della conformità delle opere stesse alle leggi ed ai regolamenti in vigore, nonché alle reali dimensioni e condizioni del terreno da utilizzare e dei fabbricati circostanti; essa non esonera pertanto il concessionario dall'obbligo di attenersi a dette leggi e regolamenti sotto la sua responsabilità, restando sempre salvi ed impregiudicati i diritti di terzi.

Art.2.3.10. - Scadenza della concessione e dell'autorizzazione

1. La concessione, o l'autorizzazione, hanno validità di un anno dalla data del rilascio e decadono se le opere non vengono iniziate entro questo termine; l'inizio dei lavori oltre la data indicata richiede il rinnovo della concessione, o autorizzazione, conforme alle norme in vigore nell'epoca della richiesta.

2. Il termine per l'ultimazione dei lavori relativi alla concessione edilizia o all'autorizzazione, entro il quale l'opera deve essere abitabile o agibile, non può essere superiore a tre anni e può essere prorogato, con provvedimento motivato, solo per fatti estranei alla volontà del concessionario che siano intervenuti a ritardare i lavori durante la loro esecuzione. Eccezionalmente, una maggiore durata può essere accordata, indicandone gli estremi nella concessione, per opere pubbliche, nonché per opere di notevole mole o che richiedano particolari tecniche costruttive.

Art.2.3.11. - Annullamento della concessione o dell'autorizzazione

1. La concessione, o l'autorizzazione, possono essere annullate quando le relative opere risultino non conformi alle prescrizioni del P.U.C., od a norme del Regolamento edilizio, ovvero in qualsiasi modo ne costituiscano violazione. Si applicano al riguardo le prescrizioni e le modalità indicate dall'art.7 della legge n.765/1967.

2. In particolare la concessione, o l'autorizzazione, possono essere annullate:

- quando siano dolosamente ottenute in base a falsa documentazione;
- quando non siano state osservate le condizioni inserite nell'atto del rilascio;
- quando si sia modificata arbitrariamente la costruzione rispetto al progetto approvato;
- quando il Direttore dei lavori non abbia assunto l'effettiva direzione o l'abbia abbandonata e non sia stato sostituito entro quindici giorni;
- quando, subentrando nuove previsioni urbanistiche o norme edilizie contrastanti con quelle applicate, le opere non siano state ancora iniziate entro il termine prescritto.

Art. 2.3.12 - Responsabilità.

1. Il titolare della concessione, il committente e il costruttore sono responsabili della conformità delle opere alla normativa edilizia ed urbanistica, alle previsioni degli strumenti urbanistici generali ed attuativi, nonché, unitamente al direttore dei lavori, a quelle della concessione a edificare e alle modalità esecutive stabilite nella medesima. Essi sono altresì tenuti al pagamento delle sanzioni pecuniarie e solidalmente alle spese per l'esecuzione in danno, in caso di demolizione delle opere abusivamente realizzate, salvo che dimostrino di non essere responsabili dell'abuso.

TITOLO 2.4 - CONDUZIONE DEI LAVORI-VIGILANZA-SANZIONI

Art.2.4.1. - Richiesta dei punti fissi di allineamento e di quota

1. Per qualsiasi costruzione o ricostruzione il proprietario è tenuto a chiedere al Responsabile dell'Ufficio Tecnico, prima dell'inizio dei lavori, la determinazione dei punti fissi di allineamento

verso gli spazi pubblici ed eventualmente di quota, cui dovrà scrupolosamente attenersi.

2. Circa lo smaltimento delle acque nere e piovane, il proprietario dovrà chiedere l'indicazione della quota e della sezione della fogna stradale, nel caso sia possibile lo smaltimento per deflusso naturale, in caso contrario dovrà attenersi al sistema di smaltimento prescrittogli dall'Amministrazione comunale.

3. Gli edifici non possono invadere il suolo pubblico neppure con le fondazioni, ne possono trasmettergli spinte orizzontali o vibrazioni.

4. Gli allineamenti e quote di cui sopra possono essere chiesti anche prima della presentazione del progetto municipale sulla base di un progetto di massima/planovolumetrico.

Art.2.4.2 - Inizio, esecuzione e termine dei lavori

1. Prima di iniziare i lavori, il concessionario dovrà:

- a) Depositare presso gli uffici comunali:
 - La comunicazione all'Amministrazione comunale per iscritto la data di inizio dei lavori;
 - Le dichiarazioni del Direttore dei lavori e del Costruttore, abilitati a tale esercizio, con cui essi accettano l'incarico loro affidato;
 - Il progetto dell'impianto, se previsto, per il rispetto delle disposizioni di cui all'Art. 6 della legge 46/90 e del regolamento di attuazione DPR 447/91, nonché da quanto prescritto sugli impianti elettrici nell'Art. 5 della LR 17/89
 - Il progetto delle opere di cui all'Art. 25 e 26 della Legge 10/91, sul contenimento del consumo di energia negli edifici deve essere corredato da una relazione tecnica sottoscritta dal progettista che attesti la rispondenza alle prescrizioni della stessa legge;
 - Nel caso di costruzione di un nuovo edificio, la documentazione idonea a dimostrare la rispondenza delle caratteristiche di isolamento termico a quanto previsto dalle leggi;
 - Per la installazione di nuovo impianto termico o per la modifica di un impianto esistente, il progetto di un impianto termico.
- b) Depositare in cantiere:
 - La concessione stessa;
 - Gli elaborati progettuali, compresi quelli delle eventuali opere in cemento armato, muniti dell'attestato dell'avvenuta presentazione al Genio Civile; tali documenti, o loro copia conforme, dovranno essere esibiti ad ogni richiesta degli Agenti preposti al controllo;
- c) Ottenere i punti fissi di allineamento e di quota secondo i piani attuativi o di riassetto viario;
- d) Esporre alla pubblica vista, sul luogo dei lavori, un cartello contenente il numero e la data della concessione, nonché il nome del proprietario, del progettista, del Direttore dei lavori e del costruttore.

2. Al termine dei lavori è fatto obbligo di comunicare al Sindaco, per iscritto, l'avvenuta ultimazione dei lavori entro quindici giorni e comunque entro i termini prescritti e di chiedere il certificato di abitabilità o agibilità.

Art.2.4.3 - Interruzione dei lavori

1. In caso di sospensione dei lavori il concessionario deve darne comunicazione scritta all'Amministrazione comunale e così pure deve successivamente comunicare la ripresa dei medesimi con lettera sottoscritta anche dal Direttore dei lavori e dall'Impresa.

2. Durante il periodo di sospensione il concessionario deve eseguire le opere necessarie a garantire la solidità degli scavi e delle parti costruite, nonché degli impianti di cantiere. In caso di inadempienza il Sindaco provvederà a spese dell'interessato.

3. Trascorso un mese dall'interruzione delle opere, salvo il caso di provata causa di forza maggiore, il responsabile dell'Ufficio Tecnico ha facoltà di far cessare l'eventuale occupazione del suolo pubblico.

Art.2.4.4 - Verifiche e ispezioni tecniche in corso d'opera

1. Nel corso dei lavori il concessionario deve chiedere ai competenti Uffici comunali:

- una prima visita, per le costruzioni confinanti con gli spazi pubblici, per la verifica dei punti fissi e per l'allineamento stradale;
- una seconda visita, a costruzione ultimata, per le verifiche di conformità dell'edificio agli elaborati grafici allegati alla concessione e su eventuali varianti, verifiche necessarie per il rilascio della licenza di utilizzazione.

2. L'Amministrazione comunale ha comunque la facoltà di effettuare in qualsiasi momento visite straordinarie, intese sempre ad accertare che la costruzione corrisponda al progetto approvato.

Art.2.4.5 - Certificato di abitabilità o agibilità

1. Nessun edificio nuovo, ristrutturato, sottoposto a risanamento conservativo o ad una nuova destinazione d'uso, può essere occupato o rioccupato, neppure parzialmente, senza che sia stato ottenuto il Certificato di abitabilità o agibilità.

2. Il Certificato di abitabilità o agibilità deve essere richiesto per iscritto e su carta legale dal concessionario ed accompagnato da:

- a) una dichiarazione del Direttore dei lavori dalla quale risulti che le opere eseguite sono conformi al progetto approvato nonché alle eventuali prescrizioni dell'atto di concessione.
- b) ricevuta attestante il pagamento dei diritti comunali e, se dovuti, dei contributi di cui alla legge n.10/77;
- c) certificato di eseguito collaudo da parte del comando provinciale dei VV.FF. per le costruzioni per le quali è richiesto;
- d) certificati di collaudo per le opere in cemento armato o con struttura metallica;
- e) ricevuta accatastamento dell'immobile in originale in base all'Art. 3 Legge 363 del 19/11/91 presentata all'U.T.E. settore Urbano;
- f) dichiarazione di conformità dell'impianto alla regola dell'arte Art. 9 Legge 46 del 05/03/90 o certificati di collaudo se necessari;
- g) certificato comprovante la regolarità dello smaltimento dei rifiuti speciali, inerti o altri prodotti nel corso della costruzione, rilasciato da una discarica autorizzata.

3. Entro 30 giorni dalla data di presentazione della domanda, il responsabile dell'Ufficio Tecnico rilascia il certificato di abitabilità; entro questo termine, può disporre una ispezione da parte degli uffici comunali, che verifichi l'esistenza dei requisiti richiesti alla costruzione per essere dichiarata abitabile.

4. In caso di silenzio della Amministrazione comunale, trascorsi 45 giorni dalla data di presentazione della domanda, l'abitabilità si intende attestata. In tal caso, l'autorità competente nei successivi centottanta giorni, può disporre l'ispezione di cui al terzo comma del presente articolo, e, eventualmente, dichiarare la non abitabilità, nel caso in cui verifichi assenza dei requisiti richiesti alla costruzione per essere dichiarata abitabile.

5. Il termine fissato al terzo comma del presente articolo può essere interrotto una sola volta dall'Amministrazione comunale esclusivamente per la tempestiva richiesta all'interessato di documenti che integrino o completino la documentazione presentata, che non siano già nella disponibilità dell'Amministrazione, e che essa non possa acquisire autonomamente.

6. Il termine di trenta giorni, interrotto dalla richiesta di documenti integrativi, inizia a decorrere nuovamente dalla data di presentazione degli stessi.

7. Il certificato specifica la destinazione d'uso del locale, anche accessorio, delle singole unità immobiliari, in conformità al progetto approvato e sue eventuali varianti. Essa non sostituisce le approvazioni o autorizzazioni delle autorità competenti previste per le norme in vigore per le costruzioni non adibite ad abitazione.

Art. 2.4.6. - Vigilanza e controllo sull'attività urbanistico-edilizia. - Sanzioni

1. L'Amministrazione Comunale esercita la vigilanza sull'attività urbanistico edilizia sul territorio comunale.
2. L'accertamento delle opere abusive è effettuato da :
 - Vigili Urbani;
 - Funzionari dell'Ufficio Tecnico Comunale;
3. L'accertamento di cui sopra può essere fatto anche dalla Regione attraverso il Servizio regionale di vigilanza in materia edilizia, in collaborazione con l'Amministrazione Comunale.
4. Nel verbale di accertamento dovranno essere indicati il titolare dell'immobile, l'assuntore dei lavori il Progettista ed il Direttore dei lavori
5. Il verbale di accertamento di opere abusive deve essere inviato all'Autorità Giudiziaria competente per territorio, all'Intendenza di Finanza ed all'Assessorato Regionale degli EE.LL., Finanza e Urbanistica per i rispettivi provvedimenti di competenza.
6. Gli organi preposti alla vigilanza ed all'accertamento segnalano, inoltre, i nomi del progettista e del direttore dei lavori ai competenti Ordini e Collegi professionali, ai fini dell'applicazione delle eventuali sanzioni disciplinari.
7. Gli stessi organi di cui al comma precedente segnalano, altresì, le imprese responsabili di costruzione abusiva all'Assessore regionale dei LL.PP., che provvede all'assunzione dei provvedimenti sanzionatori di propria competenza.
8. Qualora sia contestata dai competenti organi comunali l'inosservanza delle norme di legge e di regolamento, delle prescrizioni degli strumenti urbanistici comunali o delle modalità esecutive fissate nella concessione o nella autorizzazione, il Responsabile dell'ufficio tecnico ordina l'immediata sospensione dei lavori che ha effetto fino all'adozione dei provvedimenti definitivi, da adottare e notificare entro 45 giorni dall'ordine di sospensione dei lavori.
9. Le sanzioni amministrative da comminare ai responsabili di infrazioni in materia urbanistico-edilizia sono stabilite in conformità della L.R. 11.10.1985, n.23.

PARTE 3 - PROGETTAZIONE DELLE OPERE

TITOLO 3.1 - EDIFICI ABITATIVI

Art.3.1.1. - Caratteristiche dei locali di abitazione. - Altezze interne

1. Le abitazioni e le loro parti, di nuova progettazione o per le quali sia richiesta la modifica di destinazione d'uso, dovranno soddisfare ai requisiti ambientali contenuti nel DMS 5.7.75 e nella L. 457/78;

2. Deve essere assicurata una superficie utile abitabile minima di mq.14 per ciascuno dei primi quattro abitanti previsti (o posti letto) e di mq 10 per ciascuno dei successivi.

3. I monocali (cioè gli alloggi costituiti da un vano utile più servizi) debbono avere una superficie globale minima di mq 28 se dotati di un solo posto-letto e di mq.38 se dotati di due posti-letto.

4. Gli alloggi debbono essere costituiti almeno da uno o più locali di soggiorno, da una cucina e da un bagno con vaso, bidet, lavabo e con vasca o piatto doccia.

5. I locali di abitazione devono avere le superfici minime seguenti:

- stanze di soggiorno, obbligatoria per ogni alloggio: superficie mq 14;
- stanze da letto: superficie mq 9 se ad un letto e mq.14 se a due letti;
- cucina: mq 7, con larghezza non inferiore a m 1,80.

Quando il posto di cottura non usufruisce di ventilazione adeguata, deve comunicare ampiamente con il locale di soggiorno ed essere adeguatamente munito di impianto di aspirazione forzata sui fornelli.

6. L'altezza minima interna utile dei locali di abitazione negli edifici di nuova costruzione, misurata tra pavimento e soffitto, è fissata in mt.2,70.

Inoltre per i sottotetti abitabili, l'altezza minima ammessa di mt.2,70 è quella media del locale; in nessun punto però può essere inferiore a mt.2,20;

Art.3.1.2. - Caratteristiche dei vani accessori e di servizio

1. Sono vani accessori e di servizio i corridoi, i disimpegni in genere, i bagni, i gabinetti, i ripostigli, le cantine e le autorimesse private.

2. La larghezza minima è fissata in m 1.40 per le stanze da bagno, in mt.1.10 per i gabinetti e in mt.1.10 per i corridoi. L'altezza minima è fissata in mt.2,40 per tutti vani accessori e di servizio, ad eccezione di cantine e garage per cui è consentita l'altezza di mt.2,20.

Per i servizi realizzati nei sottotetti tale altezza minima di mt.2,40 potrà essere quella me-

dia del locale, con un minimo assoluto di mt.2,10.

3. L'altezza delle aree porticate degli edifici non può essere inferiore a mt.2,40; per i passaggi carrai non inferiore a mt.3,00 (per autovetture) e mt.4,50 (per mezzi pesanti).

4. Per le autorimesse si applicano le ulteriori disposizioni di cui al D.M. Interno 1 febbraio 1985.

Art.3.1.3. - Aerazione ed illuminazione dei locali

1. Le stanze da letto, il soggiorno e la cucina debbono essere provvisti di finestra apribile, adeguata alla destinazione d'uso. Tale obbligo non sussiste per i locali di disimpegno, i corridoi, i vani-scala interni e i ripostigli.

La finestra, laddove prescritta, deve essere opportunamente collocata e deve aprirsi direttamente verso spazi pubblici o privati.

La superficie netta di illuminazione ed aerazione delle finestre e delle porte-finestre (computata al finito delle mazzette esterne) deve essere almeno 1/8 della superficie del pavimento del locale illuminato.

2. Per il posto di cottura annesso al soggiorno non sussiste obbligo di finestra, purché venga assicurata l'aspirazione forzata di fumi, vapori ed odori sui fornelli.

3. I gabinetti e le stanze da bagno, laddove non fruiscono di ventilazione naturale, debbono essere dotati di un impianto di aspirazione meccanica capace di assicurare un ricambio minimo di 8 mc. d'aria all'ora, in espulsione continua; in essi non possono essere installati apparecchi a fiamma libera. Nel caso ricevano aria e luce direttamente dall'esterno, debbono essere dotati di finestra o lucernario apribili di almeno mq.0,50 (computati al finito delle mazzette esterne).

Art.3.1.4. - Scale

1. In edifici plurifamiliari:

- le scale debbono ricevere aria e luce direttamente dall'esterno;
- dalle scale non possono prendere luce i locali di abitazione, le cucine, i gabinetti, i bagni;
- le rampe e i pianerottoli devono avere una larghezza netta minima di mt.1,20.

2. Negli edifici monofamiliari le norme di cui sopra non sono obbligatorie.

Art.3.1.5. - Piani interrati, seminterrati e terreni

1. I locali interrati non possono essere adibiti a permanenza diurna o notturna di persone, fatta eccezione per addetti a magazzini e autorimesse.

2. L'uso del seminterrato per locali pubblici, cucine, locali di servizio, laboratori, uffici, magazzini di vendita e simili, può essere autorizzato alle seguenti condizioni:

- il piano di calpestio deve essere superiore di almeno mt.1,00 al livello massimo delle acque del sottosuolo;
- lo scarico delle acque deve essere fatto in modo da escludere rigurgiti;
- l'altezza minima interna dei locali deve essere di almeno mt.2,70, di cui almeno mt.1,00 sul piano di spiccato, salvo altezze diverse prescritte per particolari destinazioni d'uso;
- il pavimento deve essere impermeabile ed i muri protetti efficacemente contro l'umidità del suolo;
- la superficie netta illuminante non deve essere minore di 1/8 della superficie del locale.

3. I piani terreni devono essere realizzati in modo che il pavimento si trovi ad una quota di almeno cm 30 dal piano di sistemazione esterna;

- il pavimento e le pareti devono essere protetti con materiali impermeabili e con vespai ventilati;
- la quota di 30 cm può essere ridotta qualora ci sia un piano interrato o una idonea intercapedine.

Art.3.1.6 - Servizi igienici degli alloggi

1. Ogni alloggio deve essere provvisto di stanza da bagno dotata di vaso, bidet, lavabo e vasca da bagno o piatto-doccia;

2. I gabinetti possono avere accesso diretto soltanto da corridoi o da locali di disimpegno.

Gli eventuali antigabinetti devono avere il lato minore di almeno mt.1,10.

Nei servizi igienici sprovvisti di apertura all'esterno, cioè dotati di impianto di aspirazione meccanica, è proibita l'installazione di apparecchi a fiamma libera.

Art.3.1.7 - Aree scoperte

Le aree scoperte fra gli edifici possono essere utilizzate soltanto per giardini, parcheggi o rampe di accesso ai parcheggi;

Nelle chiostrine possono affacciare solo disimpegni verticali o orizzontali e locali igienici; non vi possono essere né sporgenze né rientranze.

Nelle aree scoperte interne agli edifici le superfici non sistemate a giardino non devono essere pavimentate, assicurando lo smaltimento delle acque piovane con le necessarie pendenze e con fognoli sifonati.

TITOLO 3.2 - EDIFICI SPECIALI

Art.3.2.1. - Locali di alloggi collettivi

1. Negli edifici, o parte di essi, destinati ad uso di albergo o comunque ad alloggio temporaneo di persone, i dormitori ed i locali di soggiorno debbono avere una cubatura di almeno mc18 per ogni persona. Ogni camera deve essere munita di una o più finestre e deve rispondere ai requisiti minimi fissati nei precedenti articoli.

2. Le scale debbono essere proporzionate, per ampiezza e quantità, al numero degli utenti; i gabinetti debbono essere almeno uno per ogni piano e per ogni sette persone che l'edificio è destinato ad accogliere, considerando la sua ricettività massima.

3. Per gli alberghi devono inoltre osservarsi le disposizioni di cui al R.D. n.1102/1925 e successivi; per gli edifici di altra natura sono fatte salve le norme e disposizioni vigenti.

Art.3.2.2. - Locali ad uso commerciale, laboratori artigianali, esercizi pubblici ed uffici

1. I locali ad uso commerciale e artigianale debbono avere:

a) l'altezza minima netta dei locali situati a piano terreno sarà di mt.3,00; per i locali situati ai piani superiori delle nuove costruzioni sarà di mt.2.70 per uffici, studi professionali, laboratori scientifici e tecnici e per tutte le altre attività.

b) pavimenti e rifiniture in materiali facilmente pulibili;

c) sotterranei o vespai ben ventilati in tutta la loro estensione;

d) porta o finestra affacciata all'aria aperta, di superficie complessiva di almeno 1/8 della superficie dei locali, con disposizione a riscontro d'aria o canna di aerazione di sezione adeguata; nei locali aventi profondità superiore a mt.7, in quelli di alta frequentazione, negli esercizi pubblici e in generale nei negozi e depositi di generi che possano produrre esalazioni deve essere garantito il ricambio d'aria, anche ricorrendo ad impianti di aerazione forzata;

e) disponibilità di almeno un gabinetto per esercizio, e di almeno due gabinetti, divisibili per sesso, per le attività che comportano alta frequentazione - sempre disimpegnati da bagno aerato; sono confermate le caratteristiche dei locali accessori e di servizio di cui al precedente art.3.1.2;

f) scarico regolare delle acque di rifiuto in collettori che non possano dar luogo a rigurgiti.

2. A parte tali requisiti, i locali commerciali debbono comunque corrispondere alle prescrizioni stabilite dal R.D. n.530/1927, nonché alle norme del D.P.R. n.547/1955 e successivi e alle particolari prescrizioni del vigente Piano quadriennale di adeguamento e sviluppo della rete di vendita o degli esercizi pubblici approvato ai sensi della legge n.426/1971 e successive.

Art.3.2.3. - Depositi e magazzini

1. I depositi e i magazzini devono essere ben aerati ed illuminati e devono avere pareti ricoperte da intonaco civile. In particolare, i depositi o magazzini di derrate alimentari debbono avere le pareti tinteggiate e, per un'altezza di almeno mt.1,50 dal pavimento, rivestite di piastrelle o da altro materiale liscio, impermeabile e lavabile.

2. I pavimenti devono essere in materiale liscio, duro e compatto, pure impermeabile e lavabile.

3. Per lo scarico delle acque di lavaggio, i depositi di derrate debbono essere muniti di canale scaricatore con sifone idraulico allacciato alla fognatura.

TITOLO 3.3 - SICUREZZA DEGLI EDIFICI

Art.3.3.1. - Norme generali di sicurezza

1. Gli edifici abitativi o produttivi, le opere edilizie ed i manufatti in genere, debbono essere progettati e realizzati in osservanza delle norme tecniche e delle procedure fissate dal Ministero dei L.L.P.P. e in particolare delle norme previste in :

- Opere di conglomerato cementizio armato, normale o precompresso e con struttura metallica Legge 1086/71 e al DMLP 9.1.1996.
- Elementi costruttivi Legge 64/74.
- Criteri generali per la verifica della sicurezza delle costruzioni e dei carichi e dei sovraccarichi DMLP 16.1.96.
- Progettazione, esecuzione e collaudo degli edifici in muratura e per il loro consolidamento DMLP 8.1.87 e successive modificazioni ed integrazioni.
- Idoneità dei materiali da costruzione DPR 246/93.

Art.3.3.2. - Norme antincendio

1. Gli edifici ed impianti destinati alle attività elencate nel D.M. 16.2.1982 devono essere progettati ed eseguiti in conformità alle direttive contenute nel D.M. 8.3.1985. I progetti relativi devono essere sottoposti all'approvazione del Comando Provinciale dei Vigili del Fuoco.

Art.3.3.3. - Elementi in aggetto e Balconi

1. La costruzione di balconi, ringhiere, gronde ed altri elementi in aggetto su spazi pubblici o su vie private è soggetta al rispetto delle seguenti prescrizioni generali :

2. Sono vietati:

- gli aggetti e le sporgenze superiori a 10 cm per altezza sino a 2,50 m; superiori a 30 cm per altezze superiori a 2,50 m ed inferiori a 3,50 m o a 4,50 m nel caso di presenza o meno di marciapiede;
- gli infissi che si aprono verso l'esterno, ad un'altezza inferiore a mt.2,50 dal piano stradale se la strada è munita di marciapiedi e di mt.4,50 se la strada ne è priva.
- balconi e pensiline sono ammessi soltanto sulle strade pubbliche, o private aperte al pubblico transito, che abbiano la larghezza di almeno mt.8,00 se munite di marciapiede;

3. L'aggetto dei balconi dovrà essere spiccato ad almeno mt.3,60 dal piano del marciapiede o ad almeno mt.4,50 dal piano stradale, ove non esista il marciapiede, misurando tali altezze all'intradosso dell'aggetto. Le sporgenze sono ammesse sino ad un decimo della larghezza stradale, con un massimo di m1,20; sporgenze maggiori sono possibili in costruzioni arretrate dal filo stradale.

Art.3.3.4. - Serramenti e tende a sporgere - Aggetti di mostre

1. I serramenti dei negozi, le porte e le finestre a piano terreno debbono aprirsi verso l'interno e/o essere posti in opera in modo che, aperti o chiusi, non presentino alcun aggetto dall'allineamento del muro su spazi pubblici o strade private aperte al pubblico transito. Sono vietate la chiusura, anche parziale o provvisoria, dei balconi aperti è vietata, anche se realizzata con materiali trasparenti, senza la verifica dei volumi da attuarsi con regolare concessione.

2. Le tende alle finestre delle case ed alle luci dei negozi non possono sporgere oltre il marciapiede sulla carreggiata stradale e debbono avere un'altezza non inferiore a mt.2,50 dal piano del marciapiede stesso.

3. Gli aggetti delle mostre non possono sporgere più di cm.10 dal filo del muro.

4. Può essere consentita l'apposizione di insegne a bandiera di limitata sporgenza, purché il loro bordo inferiore sia ad un'altezza dal piano del marciapiede non minore a mt.3,50, o non minore di mt.4,50 dal piano stradale se non esiste il marciapiede, e semprechè non rechino pregiudizio alla visibilità ed al decoro dell'abitato.

TITOLO 3.4 - ESTETICA DEGLI EDIFICI

Art.3.4.1. - Norme generali

1. Le facciate degli edifici che prospettano su vie e spazi pubblici e su vie private, o sono comunque da questi visibili, debbono soddisfare le esigenze del decoro urbano, tanto per la corretta armonia delle linee architettoniche, quanto per i materiali ed i colori impiegati nelle opere di decorazione.

2. I fabbricati di nuova costruzione o soggetti a ristrutturazione, restauro e risanamento conservativo, debbono inoltre armonizzarsi nelle linee, nei materiali di rivestimento, nelle tinteggiature e nelle coperture, con gli edifici circostanti, avuto riguardo delle caratteristiche dell'abitato e dell'ambiente urbano in cui essi vengono ad inserirsi. L'Amministrazione comunale ha la facoltà di prescrivere opportune linee architettoniche e forme decorative, stabilire limitazioni di altezza e dare direttive intese ad ottenere determinati inquadramenti architettonici od effetti prospettici.

Art.3.4.2. - Intonacatura e tinteggiatura degli edifici

1. I muri di nuova costruzione o rinnovati debbono essere sempre intonacati a meno che, per il genere di costruzione o per il carattere architettonico, non richiedano intonaco. Per le tinteggiature debbono adottarsi tinte che non deturpino l'aspetto dell'abitato, l'ambiente urbano od il paesaggio.

I fronti esterni formanti in complesso un unico corpo architettonico, anche se di più edifici appartenenti a diversi proprietari devono far corrispondere a tale unità di soluzione architettonica anche l'unitarietà delle tinte e degli altri materiali di finitura e di rivestimento.

2. Il certificato di abitabilità o agibilità è subordinato all'accertamento dell'avvenuta idonea rifinitura del prospetto verso la via pubblica o gli altri spazi pubblici.

Art.3.4.3. - Gronde

1. Le gronde degli edifici debbono essere realizzate con strutture atte a garantirne l'assoluta stabilità. Esse debbono avere forma decorosa e dimensioni convenienti.
2. La sporgenza delle gronde non può superare i cm.50 per le strade di larghezza inferiore a mt.8,00; per le strade più larghe valgono le prescrizioni relative agli elementi in oggetto.

Art.3.4.4. - Manutenzione dei prospetti - Decoro dei frontespizi nudi

1. Ogni proprietario ha l'obbligo di mantenere il proprio edificio e tutte le sue parti in stato di normale conservazione, non solo per quanto attiene la sicurezza, ma anche per ciò che concerne l'estetica, il decoro, l'igiene.
Il proprietario ha l'obbligo di eseguire i lavori di riparazione, di ripristino, di intonacatura e di ritinteggiatura delle facciate delle case, deteriorate dal tempo e dalle intemperie.

2. Se le condizioni delle facciate, visibili in tutto o in parte da spazi pubblici, sono tanto indecorose da deturpare l'ambiente urbano, il Sindaco, a suo insindacabile giudizio, ha la facoltà di ordinare al proprietario i necessari lavori di ripristino, fissando un congruo termine di tempo. Trascorso inutilmente il termine stabilito, il Comune può fare eseguire d'ufficio i necessari lavori recuperando poi la somma nei modi previsti dalla legge.

Art.3.4.5. - Iscrizioni-Insegne-Stemmi-Mostre-Vetrine

1. Chiunque intenda realizzare disegni o iscrizioni sui muri o collocarvi stemmi od affissi pubblicitari, deve essere autorizzato dall'Amministrazione comunale presentando il disegno o il testo.
2. L'apposizione anche provvisoria di insegne, mostre, vetrine di botteghe e cartelloni indicanti ditte ed esercizi di arti, mestieri, professioni ed industrie, può essere autorizzata dall'Amministrazione comunale purchè non alterino gli elementi architettonici dell'edificio o dell'ambiente.

Art. 3.4.6. - Recinzioni

1. Fatte salve le diverse ed eventuali disposizioni degli strumenti urbanistici, le recinzioni devono essere realizzate a giorno, con uno zoccolo inferiore di muratura piena e una parte superiore che non impedisca la visuale fino all'altezza massima di metri 2,50 dal terreno sistemato, pubblico o privato.
2. Nei centri abitati e nella zone fuori dai centri abitati, comprese quelle previste come edificabili o trasformabili dallo strumento urbanistico generale, le murature di recinzione devono essere realizzate alle distanze del confine stradale previste nel codice delle strade, di cui al DLE 285/92, al regolamento di attuazione DPR 495/92 e successive modifiche ed integrazioni. Similmente, alle recinzioni realizzate con siepi vive si applicano le particolari norme del nuovo codice della strada
3. Le aree comprese negli insediamenti esistenti (Zone A e B) possono essere recintate con cancellate a giorno, oppure con muri, fatte salve particolari prescrizioni delle norme di attuazione del P.U.C. e dei suoi Piani attuativi.
4. Sono vietate le recinzioni in tutto o in parte costituite da filo spinato e tutte le altre recinzioni che per la loro forma o disposizione possono rappresentare un pericolo per l'incolumità del passante.
5. In prossimità degli incroci o delle curve cieche l'impianto della vegetazione e le recinzioni debbono essere effettuate in modo da non ostacolare la visibilità e da non pregiudicare la sicurezza del traffico; l'Amministrazione Comunale può dettare caso per caso, nella stessa concessione, obblighi particolari per conseguire le suddette finalità e anche l'arretramento fino a 6 m. di profondità..

Art.3.4.7. - Chioschi - Cartelloni ed oggetti pubblicitari

1. I chioschi, di ogni specie, da collocarsi su suolo pubblico o privato, sono consentiti, solo temporaneamente, quando non ostacolano la circolazione e non siano contrari al pubblico decoro. In

ogni caso, essi debbono essere oggetto di regolare autorizzazione con validità limitata ad un anno, salvo eventuale rinnovo, che può essere revocata quando ragioni di carattere pubblico lo richiedano.

2. E' proibito, senza la preventiva autorizzazione della Amministrazione Comunale, collocare alla pubblica vista cartelloni ed oggetti pubblicitari di qualsiasi genere. Il rilascio dell'autorizzazione è effettuato dietro presentazione della relativo domanda, corredata da disegni e fotografie, dimostranti la compatibilità dell'oggetto che si vuole esporre con il carattere ed il decoro della località.

3. E' vietata l'applicazione di oggetti luminosi, di cartelloni pubblicitari, di iscrizioni, di pitture e simili sui muri degli edifici pubblici e di culto.

4. Le dimensioni, il posizionamento e le caratteristiche di cartelli, insegne ed altri mezzi pubblicitari lungo le strade devono rispettare quanto previsto dall'Art. 23 del Codice della Strada e dal suo regolamento di attuazione.

Art.3.4.8. - Targhe e Numeri civici

1. Ad ogni nuova strada o piazza il Comune assegna un nome e appone su pareti di fabbricati o su appositi sostegni le targhe con la denominazione.

In caso di demolizione di fabbricato munito di targa il proprietario ha l'obbligo di restituirla al Comune.

2. Ad ogni accesso sulla pubblica strada il Comune assegna un numero civico e appone a sue spese l'indicazione del numero assegnato.

Il proprietario riceve in consegna l'indicazione ed è obbligato a conservarlo e mantenerlo nel punto dove è sistemato.

I proprietari hanno l'obbligo, in caso di nuova costruzione, di richiedere al Comune i numeri civici da apporre sugli accessi agli spazi pubblici.

PARTE 4 - NORME TECNOLOGICHE

TITOLO 4.1 - REQUISITI GENERALI DEGLI EDIFICI

Art. 4.1.1. - Norme tecnologiche

1. Le norme tecnologiche individuano e definiscono i requisiti che gli edifici devono possedere perché siano conseguiti gli obiettivi minimi di confortevolezza, salubrità e sicurezza.

I detti requisiti sono di varia natura:

- termici e igrotermici;
- illuminotecnici;
- acustici;
- relativi alla purezza dell'aria;
- relativi ai servizi igienico-sanitari;
- relativi alla fruibilità;
- relativi alla sicurezza;
- relativi alla igienicità degli ambienti;
- ecologici.

2. Le norme tecnologiche sono vincolanti per gli edifici di nuova costruzione e, in quanto compatibili con le soluzioni tecniche realizzabili nell'ambito delle opere previste, anche per gli interventi su edifici esistenti o parte di essi.

3. Sono vincolanti per tutti gli edifici le disposizioni più restrittive dettate da leggi e/o da regolamenti vigenti. In particolare :

a. Gli edifici debbono essere dotati di impianti permanenti, idonei (con gli altri elementi costitutivi degli edifici medesimi) ad assicurare il benessere delle persone ed i servizi necessari alla loro igiene, alla loro sicurezza e alle loro attività.

b. Gli impianti debbono essere progettati e realizzati in modo che tutti i componenti compresi tra i punti di allacciamento alle reti urbane e i punti di utilizzazione, siano facilmente agibili per l'esercizio, la manutenzione, la sostituzione e la rimozione.

c. Gli edifici debbono essere dotati di impianti permanenti che possano assicurare in misura sufficiente almeno i seguenti servizi:

- distribuzione dell'acqua potabile e dell'energia elettrica;
- raccolta ed allontanamento delle acque meteoriche, delle acque nere;
- protezione dai rischi connessi con l'esistenza dell'impianto elettrico;
- parafulmine nei casi previsti dalle norme vigenti.

d. Gli impianti permanenti installati negli alloggi debbono essere adeguati al numero di persone cui ciascun alloggio è destinato.

Per gli impianti specificati nella Legge 46/90 al di sopra dei limiti dimensionali indicati nel regolamento di attuazione DPR 447/91 è obbligatoria la redazione del progetto per l'installazione, la trasformazione e l'ampliamento. Le imprese installatrici sono tenute ad eseguire gli impianti a regola d'arte utilizzando allo scopo materiali per il cui controllo di idoneità si applica il regolamento di cui al DPR246/93.

Art.4.1.2. - Requisiti termici - Zona climatica

1. Gli edifici pubblici e privati, qualunque ne sia la destinazione d'uso, devono essere progettati e messi in opera, ai sensi dell'Art. 27 della Legge 10/91, in modo tale da contenere al massimo, in relazione al progresso della tecnica, i consumi di energia termica ed elettrica.

La progettazione di nuovi edifici pubblici deve prevedere la realizzazione di ogni impianto, opera ed installazione utili alla conservazione, al risparmio ed all'uso razionale di energia.

2. In conformità a tali norme il D.P.R. n. 412 del 26/08/93 stabilisce che il Comune appartiene alla Zona Climatica C con gradi giorno 1267 ed altitudine m 135.

Inoltre il valore massimo del coefficiente volumico di dispersione termica "Cd" stabilito dal DPGR 59/78 è il seguente:

per $S/V < = 0,3$

per $S/V > = 0,9$

$$Cd = 0,52 \quad Cd = 1,01 \text{ misurato in } \frac{K \text{ cal}}{h \text{ mc } C}$$

$$Cd = 0,61 \quad Cd = 1,18 \text{ misurato in } \frac{W}{\text{mc } C}$$

con:

S = Superficie (mq.) K cal = chilocalorie

V = Volume (mc.) W = Watt

h = Altezza (m) C = gradi Celsius

3. Nei casi in cui non fosse richiesta la relazione termotecnica, si dovrà comunque garantire un minimo di isolamento:

a) i muri perimetrali devono avere adeguato spessore ed essere realizzati con idonei materiali (minimo 1 caloria/h/mc/C);

b) negli edifici a tetto, tra le falde di copertura e l'ultimo piano abitabile deve essere realizzato un sottotetto, convenientemente ventilato;

c) negli edifici a terrazza, sotto il solaio di copertura deve essere realizzata una camera d'aria ventilata.

E' consentito sostituire le predette camere d'aria con adatto materiale isolante purché il potere isolante complessivo della copertura risulti soddisfacente.

Art.4.1.3. - Requisiti illuminotecnici

1. Gli edifici devono essere ubicati, progettati e realizzati in modo che in ogni locale si abbiano condizioni di illuminazione adeguate agli impegni visivi richiesti e compatibili con il benessere delle persone.

2. L'illuminazione diurna dei locali deve essere di massima naturale e diretta; possono tuttavia fruire di illuminazione naturale indiretta oppure di illuminazione artificiale integrativa:

- In tutte le zone territoriali omogenee, al fine di migliorare le condizioni igieniche dei fabbricati esistenti, di pregio ambientale e tradizionale, è consentita l'apertura di finestra nei vani privi di luci dirette a distanze inferiori a quelle stabilite dagli strumenti urbanistici e dalle loro norme tecniche, purché nel rispetto delle disposizioni fissate al riguardo dal Codice Civile e purché non in contrasto con le norme di attuazione degli strumenti urbanistici.

Art.4.1.4. - Requisiti acustici

1. Ai sensi dell'Art. 8 del DMS 5.7.75, i materiali utilizzati per la costruzione di alloggi e la loro messa in opera devono garantire una adeguata protezione acustica agli ambienti per quanto concerne i rumori da calpestio, rumori da traffico, rumori da impianti ed apparecchi comunque installati nel fabbricato, rumori o suoni aerei provenienti da alloggi contigui e da locali o spazi destinati a servizi comuni.

2. Tutti gli edifici debbono essere ubicati, progettati e realizzati in modo che i rumori in essi prodotti non superino i livelli sonori compatibili con la destinazione d'uso dei locali in essi previsti e con l'esigenza di non disturbare gli edifici finitimi o circostanti.

3. I progetti dei nuovi impianti ed infrastrutture adibite ad attività produttive, sportive e ricreative e a postazioni di servizi commerciali polifunzionali, che si prevede possano produrre valori di emissione superiori a quelli ammessi, devono contenere l'indicazione delle misure previste per ridurre o eliminare le emissioni sonore causate dall'attività o dagli impianti.

Art.4.1.5. - Requisiti relativi alla purezza dell'aria

1. Gli edifici debbono essere progettati e realizzati in modo che in nessun locale si superino le concentrazioni di sostanze inquinanti e di vapore acqueo compatibili con il benessere e con la salute delle persone e con la buona conservazione delle cose e degli elementi costitutivi degli edifici medesimi.

2. I locali degli alloggi, eccetto quelli espressamente esonerati, debbono avere serramenti dotati di parti apribili, progettati e posizionati in modo da consentire una efficace ventilazione naturale.

3. I locali destinati a servizi igienici e spazi di cottura, nonché quelli destinati a particolari attività che richiedano l'illuminazione artificiale, quando non abbiano serramenti verso l'esterno debbono essere dotati di sistemi di aspirazione forzata dell'aria.

Art. 4.1.6. - Edifici per usi diversi dalla residenza

Nella progettazione, nell'esecuzione e nel recupero di edifici, attrezzature e locali destinati ad uso collettivo, si devono osservare le norme ed i regolamenti speciali che si riferiscono alla utilizzazione prevista, ai fini indicati in tali regolamenti e norme. Ai nuovi edifici si applicano le prescrizioni precedenti sui requisiti tecnologici, se non diversamente predisposto dalle norme di attuazione degli strumenti urbanistici e nei predetti regolamenti speciali. I progettisti dei luoghi o posti di lavoro e degli impianti devono rispettare i principi generali di prevenzione in materia di sicurezza e di salute al momento delle scelte progettuali e tecniche e conformi alle disposizioni del DLE 626/94.

Art.4.1.7. - Barriere architettoniche - Requisiti relativi alla fruibilità

Le barriere architettoniche sono:

1.- gli ostacoli fisici che sono fonte di disagio per la mobilità di chiunque, ed in particolare di coloro che, per qualsiasi causa, hanno una capacità motoria ridotta o impedita in forma permanente o temporanea;

- gli ostacoli che limitano o impediscono a chiunque la comoda e sicura utilizzazione di spazi, attrezzature e componenti;

- la mancanza di accorgimenti e segnalazioni che permettono l'orientamento e la riconoscibilità dei luoghi e delle fonti di pericolo per chiunque, ed in particolare per i non vedenti, per gli ipovedenti e per i sordi.

2. Per facilitare la vita di relazione dei mutilati e invalidi civili, gli edifici pubblici o aperti al pubblico, scolastici o prescolastici e di interesse sociale, amministrativo, culturale, giudiziario, economico, sanitario, e comunque gli edifici nei quali si svolgono attività comunitarie o nei quali vengono prestati servizi di interesse generale, di nuova edificazione o sottoposti a ristrutturazione, devono essere costruiti in conformità all'Art. 27 della Legge 118/71 e al DPR 503/96.

3. I progetti relativi alla costruzione di nuovi edifici, ovvero alla ristrutturazione di interi edifici privati, ivi compresi quelli di edilizia residenziale pubblica, sovvenzionata o agevolata, sono redatti, prevedendo i requisiti minimi di accessibilità, visitabilità ed adattabilità prescritti dalla Legge 13/89 e dal DM 236/89.

4. Inoltre, a tutti gli edifici, ambienti e strutture, anche di carattere temporaneo, di proprietà pubblica o privata, nelle quali si prevede il passaggio o la permanenza di persone, si applicano le disposizioni della LR 32/91

5. Tutte le opere edilizie riguardanti edifici pubblici e privati aperti al pubblico che sono suscettibili di limitare l'accessibilità e la visitabilità, come definite nella Legge 13/89, sono eseguite

in conformità alle sopracitate disposizioni di legge.

6. Gli edifici pubblici e privati aperti al pubblico soggetti ai vincoli prescritti dalle Legge 1089/39 e dalla Legge 1497/39 nonché ai vincoli previsti in leggi speciali aventi le medesime finalità, qualora le autorizzazioni previste negli Articoli 4 e 5 della citata Legge 13/89, non possono essere concesse, per il mancato rilascio del nulla osta da parte delle autorità competenti alla tutela del vincolo, la conformità alle norme vigenti in materia di accessibilità e superamento delle barriere architettoniche può essere realizzata con opere provvisoriale, nei limiti delle compatibilità suggerite dai vincoli stessi.

Art.4.1.8. - Requisiti relativi alla sicurezza

1. Gli edifici debbono essere progettati e realizzati in conformità alla legislazione vigente, con particolare riferimento alle norme sulla sicurezza e l'igiene del lavoro. I loro elementi costitutivi, sollecitati da azioni statiche e dinamiche prevedibili, debbono permanere stabili.

2. Gli impianti ed i dispositivi di manovra installati permanentemente negli edifici ed i depositi di combustibile debbono essere ubicati, progettati e realizzati in modo da non costituire pericolo per le persone o per le cose. Per gli impianti elettrici, di telecomunicazione, ecc., debbono essere rispettate, in particolare, le norme C.E.I.

3. Gli edifici, in relazione alla destinazione, all'altezza ed alle caratteristiche delle strutture portanti, debbono essere progettati e realizzati in modo da salvaguardare dai pericoli di incendio l'incolumità degli occupanti, compresi gli ammalati e gli inabili, e quella dei soccorritori.

4. I materiali da costruzione non debbono emettere, in caso di incendio, fumi e gas tossici in quantità tali da costituire pericolo per gli occupanti, anche di quelli degli edifici circostanti.

5. I locali abitabili degli edifici, eccettuati quelli aperti al pubblico per destinazioni particolari, debbono avere un adeguato numero, e dimensioni, di serramenti esterni facilmente accessibili dall'interno e dotati di una parte apribile con maniglioni antipanico.

6. Le superfici vetrate non debbono poter costituire pericolo per le persone.

7. I parapetti non debbono poter essere scalabili, attraversabili o sfondabili per urto accidentale. La loro altezza non deve essere inferiore a m 1,00.

8. Gli spazi destinati alla circolazione orizzontale e verticale, interni ed esterni, non devono avere sporti insidiosi, superfici di calpestio sdruciolevoli, illuminazione insufficiente.

9. L'illuminazione artificiale dei locali aperti al pubblico e dei passaggi deve essere assicurata anche durante le interruzioni dell'energia elettrica di rete, mediante idoneo impianto di emergenza che permetta l'evacuazione.

Art. 4.1.9. - Requisiti relativi all'igienicità degli ambienti

1. Le costruzioni destinate all'abitazione, al lavoro ed alle attività produttive debbono essere preservate dall'umidità.

2. I locali abitabili realizzati al piano terreno, se non dotati di idonea camera d'aria, debbono essere isolati dal terreno a mezzo di un vespaio di almeno 30 cm. di spessore munito di cunicoli di aerazione e sfiati; il pavimento deve essere sopraelevato di almeno 30 cm. sul piano stradale o sul piano del terreno sistemato; i locali che mancano di tale requisito si considerano seminterrati. I pavimenti dei locali abitabili seminterrati o interrati debbono risultare impermeabilizzati per tutta la loro superficie, anche se appoggiati su un vespaio.

3. Tutte le murature di un edificio debbono essere impermeabilizzate contro l'umidità proveniente dalle fondazioni.

Le impermeabilizzazioni debbono essere realizzate a perfetta regola d'arte, utilizzando stratificazioni o lamine impermeabili continue.

4. Fermo restando quanto disposto dal comma precedente, le murature esterne di un edificio debbono essere altresì isolate dall'umidità del terreno qualora questo aderisca alle murature medesime, con impermeabilizzazione delle murature, formazione di drenaggi e raccolta e smaltimento delle acque tramite canalette.

5. Il perimetro dei fabbricati, quando non esistano il pubblico marciapiede o la massicciata stradale, deve essere protetto dalle acque meteoriche mediante un ampio marciapiede o mediante una cunetta raccordata al sistema dei fossi e fognature di smaltimento delle acque bianche.

6. Le coperture a terrazza debbono avere una pendenza non inferiore all'1%, essere convenientemente impermeabilizzate ed avere un numero di pluviali con bocchettoni sufficienti ad assicurare il pronto scarico delle acque piovane. Tali bocchettoni vanno muniti di griglie metalliche a cuffia in modo da evitarne l'ostruzione.

7. I tetti a falde (con copertura a tegole laterizie piane o curve) debbono essere costruiti a perfetta tenuta d'acqua ed in modo da garantire che l'umidità non passi nei locali sottostanti.

Art. 4.1.10. - Requisiti ecologici

1. Gli edifici e i loro impianti devono essere progettati, realizzati, accessoriati e condotti in modo che tutti i consumi energetici e le emissioni di sostanze inquinanti, vengano contenute al massimo.

PARTE 4.2 - REQUISITI SPECIFICI DEGLI IMPIANTI

Art.4.2.1. - Approvvigionamento idrico

1. Ogni alloggio deve essere regolarmente rifornito di acqua potabile in quantità proporzionale al numero dei locali abitati e degli abitanti previsti. L'acqua deve essere prelevata dall'acquedotto comunale la rete idrica deve essere progettata e realizzata secondo le disposizioni della Legge 46/90.

2. L'acqua attinta dai pozzi privati nelle zone agricole deve essere dichiarata potabile dal competente Ufficio dell'U.S.L. e, se del caso, addolcita con idonei impianti domestici.

Art.4.2.2. - Impianti igienici interni - Canalizzazioni

1. Ogni alloggio deve essere munito:

- a) di servizi igienici;
- b) di una cucina, o di una cabina di cottura, dotata di canna fumaria od impianto elettrico di aspirazione;

2. I tratti di parete corrispondenti ad acquai, lavabi e cappe devono essere protetti con piastrelle (di maiolica o di ceramica o di grès) o con altro materiale impermeabile.

3. I condotti secondari di scarico delle acque bianche e luride delle singole unità debbono essere muniti di sifone a chiusura idraulica permanente e battente d'acqua di almeno 3 cm. prima di raccordarsi alle colonne di scarico, onde evitare cattive esalazioni.

4. Gli scarichi debbono essere di materiale impermeabile, isolati dai muri, ben saldati tra loro e di diametro conveniente. Non debbono mai attraversare allo scoperto locali di abitazione, magazzini di generi alimentari o laboratori di qualsiasi genere.

Art.4.2.3. - Deflusso delle acque pluviali

1. I fabbricati confinanti con suolo pubblico debbono essere muniti di grondaia e di pluviali raccordati alla fognatura delle acque bianche, ove esiste, mediante sifone ispezionabile ed a chiusura ermetica posto all'esterno della costruzione. I pluviali debbono essere in lamiera od altro materiale idoneo; nell'ultimo tratto verso terra, essi debbono essere possibilmente incassati nel muro salvo che siano realizzati in ghisa od in ferro per l'altezza di almeno mt.2,10 sul piano stradale. Nella zona A devono essere seguite le norme del piano particolareggiato.

2. Dove non esiste la fognatura delle acque bianche è ammesso lo sbocco dei tubi al piano stradale direttamente o, se esiste il marciapiede, attraverso un raccordo passante sotto di questo, evitando in ogni caso che conseguano danni alle fondazioni degli edifici.

3. E' vietato immettere nei pluviali acque di scarico dei gabinetti, acquai, lavatoi, bagni e simili.

Art.4.2.4. - Fogne private

1. I fognoli che raccordano alle fognature pubbliche gli scarichi delle abitazioni debbono essere costruiti in grès o PVC per le acque nere e in calcestruzzo di cemento o PVC per le acque bianche ed avere forma e dimensioni tali da garantire il libero deflusso nelle rispettive reti; gli innesti nelle fognature pubbliche debbono essere realizzati con sifone ispezionabile posto all'esterno della costruzione.

2. Nelle località prive di fognatura pubblica, tali fognoli debbono immettersi nell'impianto di depurazione privato costruito secondo le prescrizioni ed indicazioni di cui all'articolo successivo ed approvato di volta in volta dall'Ufficiale Sanitario; è comunque escluso lo scarico in pozzi perdenti.

3. I fognoli vanno costruiti a cura e spese dei proprietari degli edifici ai quali debbono servire, osservando le disposizioni impartite dall'Ufficio Tecnico comunale in materia di dimensioni, pendenze e forma.

4. Qualora venga modificata la sede e la forma della fognatura pubblica, i proprietari dei fognoli privati che vi fanno capo sono obbligati a modificare o a trasferire a loro spese i fognoli stessi secondo le esigenze della nuova opera.

Art.4.2.5. - Fosse di depurazione biologica - Pozzi neri

1. Laddove il raccordo alla fognatura comunale non sia possibile o questa non sia ancora esistente, è prescritto il preliminare trattamento dei liquidi di rifiuto domestico ed è pertanto obbligatoria la costruzione di fosse di depurazione biologica o fosse settiche.

2. La costruzione o la modifica di dette fosse deve essere preventivamente autorizzata dall'Amministrazione comunale, che ne approverà l'ubicazione, il sistema costruttivo, il dimensionamento e lo smaltimento finale dell'effluente delle fosse stesse.

3. La costruzione di pozzi neri deve essere, di norma, evitata; è consentita solo quando, per mancanza di fognatura adatta o di acqua sufficiente, o per altri motivi, sia esclusa ogni possibilità di impiantare depuratori dei tipi sopra indicati. Devono essere comunque non perdenti.

4. L'Amministrazione comunale ha la facoltà di controllare in corso d'opera ogni lavoro concernente gli impianti suddetti, nonché di verificare lo stato di quelli esistenti, prescrivendo, se del caso, gli opportuni provvedimenti.

Art.4.2.6. - Cappe, camini, canne fumarie

1. I prodotti gassosi della combustione ed i vapori debbono essere eliminati dai locali mediante cappe munite di canne o di altri mezzi di riconosciuta efficacia. Ogni apparecchio di combustione deve essere dotato di una propria canna fumaria indipendente sino al comignolo, o di canna fumaria a condotti ramificati, di sezione proporzionata al volume dei gas di combustione e comunque di lato o diametro non inferiore a cm12.

2. Laddove non esiste un impianto di aspirazione meccanica è prescritta una cappa di tiraggio adeguata alla raccolta dei gas combustibili e delle esalazioni.

3. Le canne fumarie dei camini e delle caldaie e le canne di aspirazione debbono essere di materiale incombustibile, impermeabile ed inalterabile. Qualora fossero realizzate entro la muratura debbono essere rifinite internamente con intonaco ben liscio. Le canne fumarie vanno poste a distanza non inferiore a cm.15 da qualsiasi travatura o tavolato di legname.

4. I fumaioli debbono essere costruiti in maniera decorosa e bene assicurati alla copertura.

5. La sporgenza dei fumaioli dal colmo della copertura non deve essere inferiore ad un metro, salvo maggiore altezza prescritta dalla concessione.

6. Non è permessa la costruzione di canne fumarie o di canne di aspirazione con canali o tubi addossati all'esterno dei muri prospettanti su suolo pubblico

Art.4.2.7 - Ascensori e montacarichi

1. Gli impianti di sollevamento di persone o di cose per mezzo di ascensori, di montacarichi, di scale mobili e simili devono essere progettate e realizzate secondo le disposizioni della Legge 46/90 e del regolamento di attuazione di cui al DPR 447/91.

Le imprese installatrici sono tenute ad eseguire gli impianti a regola d'arte utilizzando materiali rispondenti a quanto prescritto dal regolamento di cui al DPR 246/93.

PARTE 4.3 - NORME IGIENICHE

Art.4.3.1. - Norme generali

1. Tutti gli edifici devono essere, nel loro complesso ed in ogni locale, confortevoli, funzionali, salubri, sicuri.

Essi inoltre non devono provocare, localmente od altrove, l'inquinamento delle acque, dell'aria, del suolo.

2. Le attività produttive (agricole, industriali od artigianali) debbono adottare i provvedimenti necessari per non inquinare l'aria, il suolo e l'acqua, sia evitando l'impiego di sostanze inquinanti sia adottando adeguati processi produttivi ed adatte tecnologie.

E' prescritto a tal fine che:

- gli scarichi gassosi inquinanti o tossici siano abbattuti e depurati prima dell'emissione nell'atmosfera;

- gli scarichi liquidi siano conformi agli standard di accettabilità vigenti, prima dell'immissione nella fognatura comunale od in corpi d'acqua superficiali, oppure della dispersione sul terreno o nel sottosuolo;

- gli scarichi solidi inquinanti siano trattati prima di essere trasferiti in un deposito autorizzato;

3. Si applicano, oltre alle norme particolari indicate nel presente Regolamento Edilizio, le leggi vigenti in materia di inquinamento dell'aria, dell'acqua e del suolo (norme del Codice Civile, R.D. n.1265/1934, Legge n.615/1966, Legge n.319/1976, Legge n.690/1976); i relativi regolamenti, nonché le circolari in materia del Medico Provinciale.

Art.4.3.2. - Scarichi liquidi degli insediamenti abitativi

1. Gli scarichi delle acque piovane e nere degli insediamenti abitativi devono avvenire, di norma, nelle rispettive fognature comunali.

2. Quando ciò non è possibile, per comprovati motivi, gli scarichi devono essere trattati mediante adeguate fosse settiche, oppure, nei casi eccezionali ammissibili, avviati a pozzi neri con l'osservanza delle prescrizioni relative a tali opere indicate nel presente Regolamento.

Art.4.3.3. - Scarichi liquidi degli insediamenti produttivi

1. Gli scarichi liquidi dei nuovi insediamenti produttivi, ove non siano riciclati (il riciclo può essere imposto da disposizioni regionali o dall'Amministrazione comunale in caso di consumi idrici eccessivi), devono essere smaltiti nella fognatura comunale o in una appositamente costruita.

2. In entrambi i casi è richiesto un pretrattamento dei liquami qualora ciò si renda necessario per adeguarli ai limiti di accettabilità fissati dalla legge n.319/1976 e successive.

3. Il rilascio della licenza di agibilità è subordinato alla verifica dei limiti suddetti o al collaudo dell'impianto di pretrattamento.

Art.4.3.4. - Scarichi in corpi d'acqua superficiali, nel suolo e nel sottosuolo

1. Per lo smaltimento dell'effluente finale delle fosse settiche private, nonché quello delle fognature pubbliche, gli scarichi in corpi d'acqua superficiali, nel suolo o nel sottosuolo, laddove ammessi, sono regolati dalle norme della L. n.319/1976.

2. Gli scarichi nel suolo o nel sottosuolo sono ammessi per insediamenti agricoli purché i liquami rispettino i limiti di accettabilità fissati dalla legge n.319/1976 e successive.

3. E' consentito l'accumulo in apposite vasche dei liquami di stalla destinati alla concimazione dei terreni, per consentirne la maturazione; in particolare il letame suino sarà convenientemente trattato e depurato.

Art.4.3.5. - Attività produttive moleste od inquinanti

1. All'interno degli abitati, nelle loro vicinanze o sopravento a zone residenziali, non possono essere costruiti laboratori, industrie, depositi commerciali, ecc., che risultino molesti per rumore, vibrazioni, esalazioni, odori, fumi o per altra causa, oppure in qualche modo inquinanti.

2. Queste attività debbono localizzarsi nelle apposite zone previste dal P.U.C. e possono essere attivate solo se si forniscono garanzie che l'intensità delle emissioni, misurate sulla linea di confine del lotto, sarà contenuta entro i limiti di tollerabilità e che tutti i motivi di inquinamento verranno prevenuti.

Art.4.3.6. - Recinzione e sistemazione delle aree inedificate

1. Tutte le aree private scoperte interposte tra i fabbricati (cortili o altre aree non edificate) visibili dagli spazi pubblici o aperti al pubblico transito devono essere recintate e sistemate a cortile, parcheggi o coltivate a giardino.

2. Le aree libere all'interno dell'abitato (zone di completamento), di cui non sia ritenuta opportuna altra sistemazione in vista di una prossima edificazione, debbono essere recintate in modo regolamentare al fine di evitare l'accesso di estranei ed il deposito di immondizie.

3. Anche le aree occupate da edifici in stato di abbandono o di rovina devono essere ugualmente sistemate provvedendo possibilmente al recupero degli edifici o, altrimenti, alla demolizione dei resti (previa richiesta di apposita concessione od autorizzazione), oppure recintate nel modo sopraddetto.

4. Non ottemperando i privati alle prescrizioni di cui sopra l'Amministrazione comunale potrà intervenire direttamente alla sistemazione delle aree stesse, addebitandone ad essi le spese.

Art.4.3.7. - Risanamento delle abitazioni antigieniche e degradate

1. Nel caso di singole abitazioni, dichiarate antigieniche dal Servizio Igiene Pubblica, il Sindaco ha la facoltà di ingiungere al proprietario di effettuare le necessarie opere di risanamento assegnandogli un termine massimo di sei mesi per l'inizio dei lavori.

2. Nel caso di inadempienza del proprietario, oppure nel caso di più abitazioni antigieniche in uno stesso comparto o, infine, quando lo richiedano motivi di pubblico interesse, l'Amministrazione comunale può includere il comparto in un Piano di Recupero e darvi attuazione nelle forme e con le procedure previste dall'art.28 della legge n.457/1978.

Art.4.3.8. - Smaltimento rifiuti speciali prodotti nei cantieri

1. I rifiuti speciali prodotti nel proprio cantiere, provenienti da scavi, costruzioni o demolizioni, devono essere smaltiti in discariche regolarmente autorizzate dalla R.A.S.

Non si procederà al rilascio del certificato di abitabilità o agibilità se non si comproverà, con apposita certificazione rilasciata da parte delle discariche autorizzate, la regolarità dello smaltimento dei rifiuti speciali, sia inerti che di altro genere, prodotti nel corso della costruzione.

PARTE 5 - ESECUZIONE DELLE OPERE EDILIZIE

TITOLO 5.1 - MISURE DI SICUREZZA

Art.5.1.1 - Esecuzione delle opere edilizie

1. Le opere edilizie debbono essere eseguite in modo conforme ai progetti per i quali è stata data la concessione.

2. Il Direttore dei lavori e l'esecutore delle opere debbono adoperarsi, sotto la loro personale e solidale responsabilità, affinché le opere siano compiute a regola d'arte, riescano solide e siano rispondenti alle prescrizioni del R.D. n.2105/1937.

3. Per le strutture in cemento armato normale e precompresso, nonché per le strutture metalliche, debbono essere scrupolosamente osservate le prescrizioni del Decreto del Ministero dei LL.PP. 26.3.1990.

Per gli altri materiali da costruzione debbono essere osservate le norme fissate, per la loro accettazione, dal medesimo Ministero.

Art.5.1.2 - Tutela della pubblica incolumità

1. Se in un edificio si compiono lavori che possano pregiudicarne la stabilità complessiva o quella di sue singole parti, creando situazioni di pericolo per la pubblica incolumità e/o per l'integrità delle cose, il Sindaco ingiungerà al proprietario di prendere immediatamente i provvedimenti necessari per eliminare lo stato di pericolo.

Analogo intervento dell'Amministrazione comunale è previsto nel caso di edifici fatiscenti, le cui condizioni di stabilità siano tanto precarie da costituire una possibile fonte di pericolo.

2. Il proprietario è tenuto a produrre, entro 10 giorni dall'ingiunzione, una perizia tecnica che specifichi le opere da fare per rimuovere lo stato di pericolo; nel caso di imminente pericolo, il proprietario ha la facoltà di intervenire subito; le opere necessarie a rimuovere lo stato di pericolo sono eseguibili senza concessione edilizia preventiva.

Ogni ulteriore intervento di ristrutturazione, di bonifica igienica o di restauro conservativo dell'immobile deve essere, per contro, oggetto di regolare autorizzazione o concessione edilizia. 3. Se lo stato di pericolo è rilevato dall'Amministrazione comunale, l'ingiunzione del Sindaco deve fondarsi su una relazione tecnica redatta dall'Ufficio Tecnico Comunale, o da altro organo qualificato, attestante la precaria stabilità delle strutture edilizie.

4. Le recinzioni dei cantieri debbono essere tinteggiate per tutta la loro altezza a strisce oblique bianche e nere in corrispondenza degli spigoli e per una larghezza di mt.2,00 da questi.

5. In ogni angolo deve essere posta inoltre una lanterna a luce colorata da mantenersi accesa, a cura e spese del costruttore, secondo l'orario della pubblica illuminazione stradale. Tali lanterne debbono avere dimensione appropriata ed essere collocate in modo da segnalare bene il recinto od il riparo su cui sono collocate. Debbono avere inoltre luci di colore rosso se il transito è interrotto e luci di colore verde se il transito è ammesso con cautela.

6. Per i cantieri che si aprono lungo le vie o piazze è fatto obbligo di costruire stabili ripari per i passanti.

7. Lungo gli spazi pubblici o gravati di pubblica servitù, i ponteggi e le impalcature debbono

essere costruiti in modo da escludere la caduta di materiali.

Art.5.1.3 - Formazione dei cantieri

1. L'area in cui si svolgono i lavori autorizzati, specie se prospiciente spazi pubblici, deve essere recintata mediante assito o materiale simile, sostenuto da palizzata di sufficiente robustezza. La recinzione, quando venga ad occupare spazi pubblici, deve essere autorizzata dall'Amministrazione comunale, previa apposita domanda.

2. Sul luogo dei lavori debbono tenersi a disposizione dell'Amministrazione comunale, per le visite prescritte e per la vigilanza da essa esercitata, una copia del progetto approvato e la concessione. Deve inoltre affiggersi, a vista del pubblico, una tabella di almeno 0,50 mq. nella quale debbono indicarsi gli estremi della concessione, i nomi del titolare, dell'esecutore delle opere, del Direttore dei lavori e del responsabile del cantiere. Tabelle e scritte sono esenti dal pagamento di tasse e diritti comunali, ma la loro mancanza è oggetto di contravvenzione secondo le tariffe approvate dal Consiglio Comunale.

Art.5.1.4 - Prevenzione degli infortuni

1. Nell'esecuzione dei lavori devono essere prese le precauzioni necessarie per garantire la pubblica incolumità e la sicurezza di coloro che sono addetti ai lavori. Valgono a tal fine le prescrizioni del RD n° 530/1927 e del DPR n° 547/1955, non ché le disposizioni delle altre leggi e regolamenti vigenti che indicano le specifiche responsabilità del committente, del costruttore, del responsabile della sicurezza.

2. Per i cantieri temporanei e mobili devono essere rispettate le prescrizioni della Legge 494/96.

Art.5.1.5 - Responsabilità dell'esecutore delle opere

1. Il costruttore è responsabile della buona esecuzione delle opere e della condotta del cantiere, ai fini della pubblica incolumità e di quella degli addetti alla costruzione.

2. Ove ne ravvisi la necessità, il Sindaco può ordinare che vengano prese delle ulteriori precauzioni per assicurare l'incolumità delle persone e diminuire il disagio del pubblico nell'esecuzione di opere che si svolgono in prossimità di vie o di altri spazi di uso pubblico.

TITOLO 5.2 - CONDUZIONE DEI LAVORI

Art.5.2.1 - Impianti di cantiere

1. Nell'installazione e nell'uso degli impianti di cantiere si debbono osservare le norme emanate in proposito ed inoltre si debbono adottare tutte quelle misure atte ad evitare disturbi alle persone ed alle cose quali vibrazioni, scosse, rumori molesti, polveroni, esalazioni fastidiose o nocive, ecc.

2. L'alimentazione e lo scarico degli impianti debbono essere fatti in modo autonomo, e cioè avvalendosi di allacciamenti appositi, essendo di regola vietato attingere acque dalle fontane o dai canali pubblici, di immettere i rifiuti in fosse o nella fognatura, di prelevare energia da condotti di distribuzione non destinati a tale uso e senza la preventiva necessaria autorizzazione.

Art.5.2.2 - Ribalte e strutture provvisorie

1. Le ribalte che si aprono nei luoghi di pubblico passaggio debbono essere munite di ap-

posito steccato e di segnalazioni adatte a salvaguardare l'incolumità della persona.

2. Le strutture provvisorie (ponti di servizio, impalcature, rampe, scale, parapetti e simili) debbono avere requisiti di resistenza, stabilità e protezione, in conformità alle disposizioni per la prevenzione degli infortuni.

I ponteggi devono essere chiusi verso strada con stuoie, graticci od altro idoneo materiale, e devono essere provvisti di opportuni ancoraggi e dotati di tramogge per lo scarico dei materiali.

3. I ponteggi, le scale aeree, i ponti mobili e gli apparecchi di sollevamento devono essere posti in opera con le migliori regole d'arte in modo da prevenire qualsiasi pericolo per gli operai e per i terzi. Tutte le attrezzature, i macchinari di cantiere devono rispondere alle norme di legge ed alle prescrizioni degli Enti cui è affidata la vigilanza in materia.

4. E' vietato costruire e porre assi a sbalzo sopra il suolo pubblico senza autorizzazione comunale.

Art.5.2.3 - Demolizioni, scavi e materiali di risulta

1. Nelle demolizioni di strutture edilizie si deve procedere con cautela, adoperando tutti quei mezzi (puntelli, armature provvisorie diverse, ecc.) atti a garantire sempre e sicuro il transito sulle strade.

2. Si deve evitare che si sollevi polvere, sia usando ogni opportuno accorgimento durante il trasporto delle macerie, sia innaffiando abbondantemente i manufatti da demolire.

3. E' vietato gettare materiali demoliti ed altro dall'alto dei ponti e dai tetti. Essi debbono essere calati a terra entro appositi recipienti o fatti discendere con cautela attraverso condotti chiusi. Una volta a terra, debbono ammucchiarsi nei cortili o comunque sull'area del cantiere. E' infatti vietato ogni deposito dei materiali sul suolo pubblico all'esterno della recinzione.

4. Se nel corso della demolizione vengono asportati numeri civici o tabelle varie, il costruttore è obbligato a recuperarli e rimetterli in opera a sue spese secondo le indicazioni dell'Amministrazione.

5. I lavori di scavo devono essere eseguiti adottando tutte le cautele atte ad impedire qualsiasi rovina o franamento. I materiali di risulta degli scavi o delle demolizioni devono essere trasportati, con appositi mezzi, alla discarica autorizzata.

6. E' vietato ingombrare spazi pubblici, adiacenti o non alla costruzione; solo in caso di assoluta e comprovata necessità l'Amministrazione comunale può concedere lo scarico od il deposito temporaneo dei materiali stabilendo le opportune cautele caso per caso ed esigendo la tassa corrispondente.

Art.5.2.4 - Pulizia delle strade

1. Il costruttore deve mantenere costantemente puliti gli spazi pubblici adiacenti al cantiere.

2. Chiunque effettui il trasporto di materiali di qualsiasi natura (a mezzo di carri, autocarri, carriole, ecc.) deve assicurarsi che il mezzo adoperato sia costruito, caricato e condotto in modo che il materiale trasportato non si sparga durante il tragitto. Quando si verifichi un qualsiasi spargimento di materiale, il trasportatore deve immediatamente provvedere alla pulizia della parte di suolo pubblico su cui si è verificato lo spargimento.

Art.5.2.5 - Occupazione temporanea di suolo pubblico

1. E' vietato occupare, anche temporaneamente, il suolo o lo spazio pubblico senza la preventiva autorizzazione dell'Amministrazione comunale.

Pertanto, coloro che, per qualsiasi motivo intendano occupare il suolo o lo spazio pubblico debbono farne domanda al Comune, motivando esaurientemente la richiesta ed indicando la superficie che si intende occupare.

2. L'Amministrazione Comunale, fatta salva l'applicazione della tassa, se dovuta, può concedere l'autorizzazione richiesta fissando: il pagamento di un congruo canone d'uso, le norme e prescrizioni da seguire nel corso dell'occupazione, la scadenza dell'autorizzazione stessa.

3. Cessate le ragioni che hanno giustificato l'autorizzazione o scaduto il termine stabilito senza che ne sia stato richiesto il rinnovo, il richiedente deve sgomberare senza indugio il suolo o lo spazio occupati, riportando l'area concessa nello stato in cui l'ha occupata. La definitiva sistemazione del suolo pubblico è eseguita, se del caso, in base alla liquidazione delle spese fatte dall'Ufficio Tecnico comunale; il rimborso deve essere effettuato entro quindici giorni dall'avviso di pagamento, pena la riscossione forzosa.

Art.5.2.6 - Lavori nel pubblico sottosuolo

1. Chi intenda eseguire lavori nel sottosuolo pubblico deve prima ottenerne l'autorizzazione del Comune e provvedere a realizzare, con assiti ed altri materiali idonei, i ripari necessari per impedire ogni danno alle persone ed alle cose, apponendo allo scopo segnali ben visibili di giorno e di notte.

2. Terminati i lavori, il terreno sarà convenientemente costipato e ripristinato il manto stradale, intervenendo anche a più riprese fino ad ottenere il perfetto livellamento e geometria della via o piazza.

3. Ove nell'eseguire le opere autorizzate occorra manomettere il sottosuolo pubblico, si debbono evitare danni ai manufatti attinenti a servizi pubblici usando le opportune cautele e si debbono prendere subito i necessari accordi con l'Ufficio Tecnico comunale e con gli Uffici od imprese che eseguono quei servizi, per gli opportuni provvedimenti.

Art.5.2.7 - Rinvenimenti e scoperte

1. Chiunque compia scoperte di presunto interesse paleontologico, archeologico o storico-artistico, deve farne denuncia alla competente Autorità, a norma dell'art.43 della legge n.1089/1939. Il concessionario, l'esecutore delle opere ed il Direttore dei lavori sono inoltre tenuti solidalmente a segnalare immediatamente all'Amministrazione Comunale il rinvenimento o la scoperta compiuti, sospendendo nel frattempo i lavori per lasciare intatte le cose ritrovate. Analoga segnalazione va fatta nel caso di reperimento di ossa umane.

2. In dipendenza di tali rinvenimenti o scoperte, l'Amministrazione Comunale dispone i provvedimenti più opportuni.

3. Si applicano le sanzioni di cui alla legge citata aggiornata dalla legge n.44/1975.

Art.5.2.8 - Servitù pubbliche

1. L'Amministrazione comunale ha la facoltà di applicare o di far applicare alle fronti dei fabbricati o costruzioni di qualsiasi natura:

- a) targhetta dei numeri civici e tabelle necessarie alla toponomastica urbana;
- b) piastrine e capisaldi per indicazioni planimetriche e altimetriche di tracciamento;
- c) apparecchi e tabelle di segnalazione stradale;
- d) sostegni per impianti di pubblici servizi;
- e) tabelloni per pubbliche affissioni;
- f) cartelloni indicatori di pubblici servizi.

Tale facoltà viene esercitata previo avviso agli interessati.

2. Una volta apposte le cose oggetto della predetta servitù, i proprietari hanno l'obbligo di non rimuoverle, di non sottrarle alla pubblica vista e di rinnovarle quando siano state distrutte o danneggiate per fatti loro imputabili.

3. Se fosse necessario coprire con insegne le targhe suddette, queste possono essere spostate a spese del proprietario, secondo le indicazioni dell'Ufficio Tecnico comunale.

PARTE 6 - NORME FINALI E TRANSITORIE

Art.6.0.1 - Interventi negli edifici non conformi al R.E. e al P.U.C.

1. Negli edifici esistenti non conformi alle prescrizioni del presente Regolamento Edilizio e alle previsioni del P.U.C. possono eseguirsi solo lavori di demolizione, manutenzione o adeguamento.

Sugli edifici esistenti, anche quelli per cui è stata rilasciata regolare concessione in sanatoria, possono eseguirsi lavori di ristrutturazione, ampliamento e sopraelevazione che comportino adeguamento, anche progressivo, alle prescrizioni e previsioni del P.U.C.

Art.6.0.2 - Entrata in vigore e campo di applicazione del Regolamento Edilizio e del P.U.C.

1. Il presente Regolamento Edilizio, così come il P.U.C., si applica in tutto il territorio comunale; esso entra in vigore, ai sensi dell'art.20 della L.R. 22.12.1989, n. 45, il giorno della pubblicazione del provvedimento di approvazione definitiva nel Bollettino Ufficiale della Regione Autonoma della Sardegna ed ha efficacia per tutti gli interventi per i quali la concessione o l'autorizzazione viene rilasciata successivamente alla sua entrata in vigore.

2. Le costruzioni in corso d'opera o già esistenti alla data anzidetta rimangono soggette alle disposizioni vigenti al momento del rilascio della concessione, salva in ogni caso la facoltà dell'Amministrazione comunale di ordinare l'esecuzione di quei lavori di carattere estetico ed igienico che fossero ritenuti indispensabili per la pubblica igiene ed il pubblico decoro.

Art.6.0.3 - Abolizione del precedente Regolamento Edilizio

1. Al momento dell'entrata in vigore del presente Regolamento Edilizio sono abrogati il precedente Regolamento Edilizio e tutte le disposizioni comunali che riguardano la stessa materia e sono con esso incompatibili.

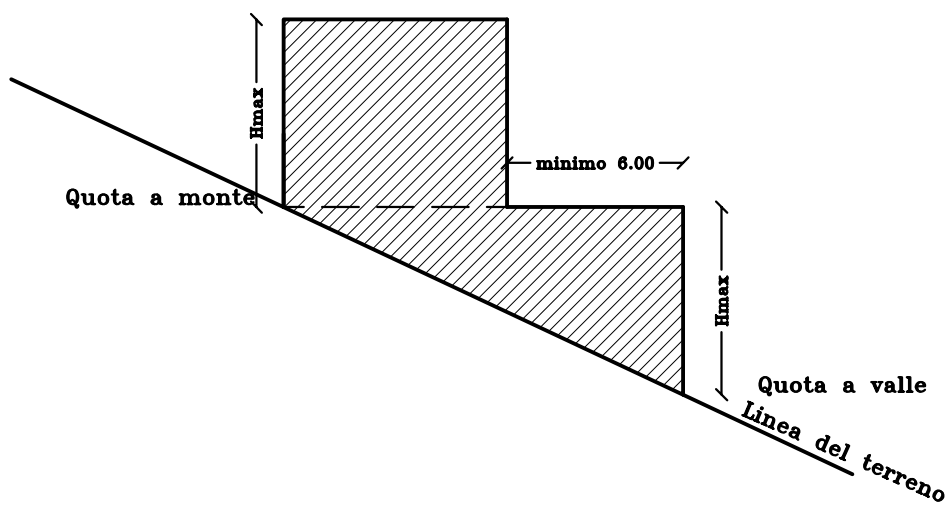
Art.6.0.4 - Norme transitorie

1. Sono fatte salve dall'applicazione delle norme del presente Regolamento Edilizio le concessioni già rilasciate alla data di adozione del medesimo da parte del Consiglio Comunale, purché le relative opere siano eseguite entro tre anni dalla data del rilascio.

2. Ai progetti giacenti nel Comune alla data di adozione si applicano le norme di salvaguardia previste dalle leggi vigenti fino all'entrata in vigore del presente Regolamento.

PARTE 7 - SCHEMI GRAFICI

Schema grafico per il computo dell'altezza massima di prospetto nei casi terreno scosceso.

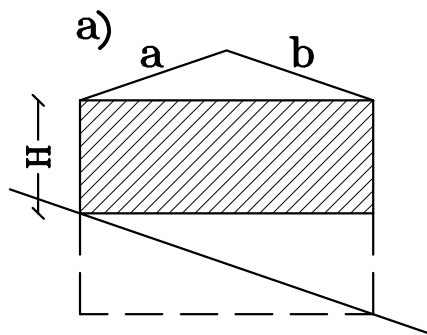


Schema grafico per il computo delle distanze dal confine con la presenza di aggetti

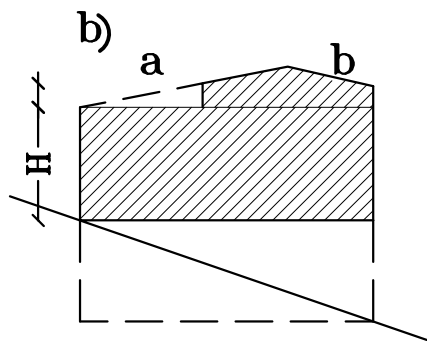


Schema grafico per il computo dei volumi

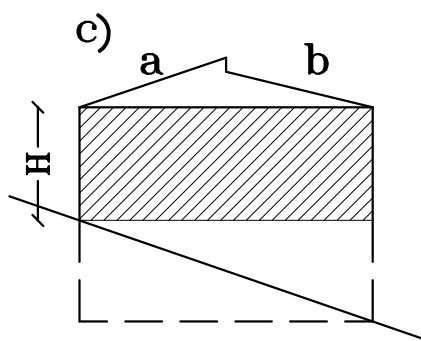
(nei casi di piano interrato non computabile)



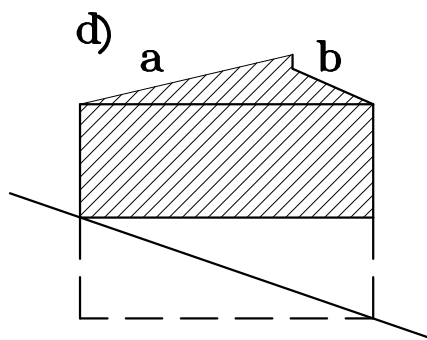
1) Pendenza $P < 35\%$
 $a=b$



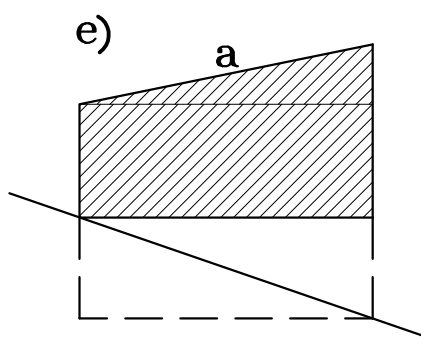
3) Pendenza $P < 35\%$
 $a \neq b$; $(a-b) < 1/5a$



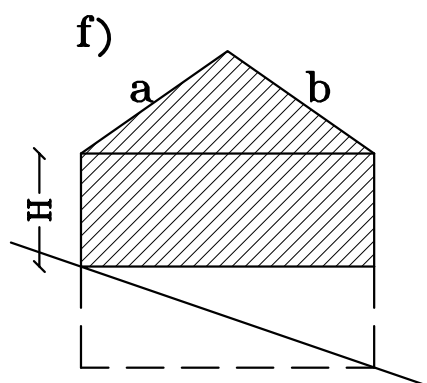
4) Pendenza $P < 35\%$
 $a=b$
 $a \neq b$; $(a-b) < 1/5a$



5) Pendenza $P < 35\%$
 $a \neq b$; $(a-b) > 1/5a$



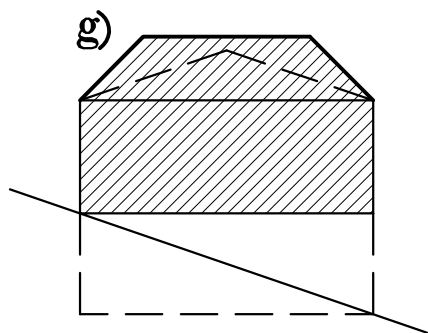
6) Pendenza $P < 35\%$
 $a \neq b$ $b=0$



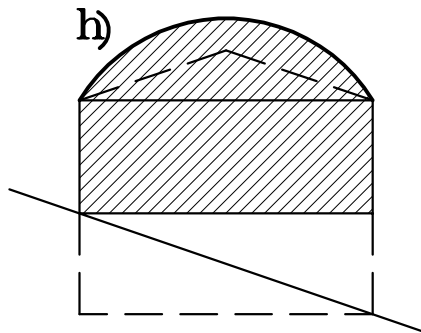
7) Pendenza $P > 35\%$
 $a=b$

Schema grafico per il computo dei volumi

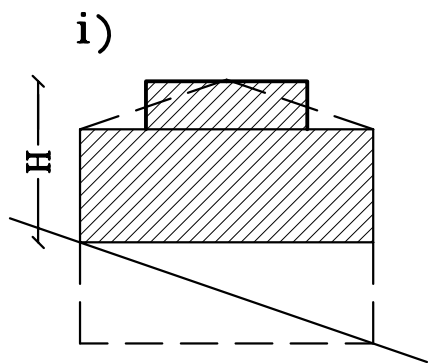
(nei casi di piano interrato non computabile)



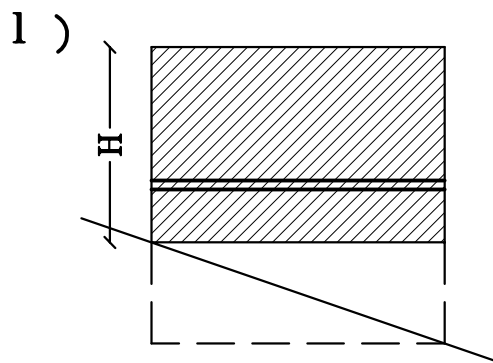
8) Pendenza $P < 35\%$



9) Cupola



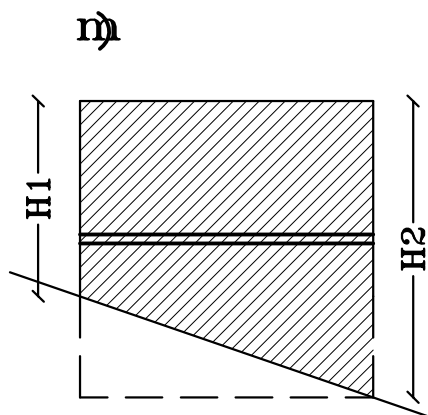
10) Attico



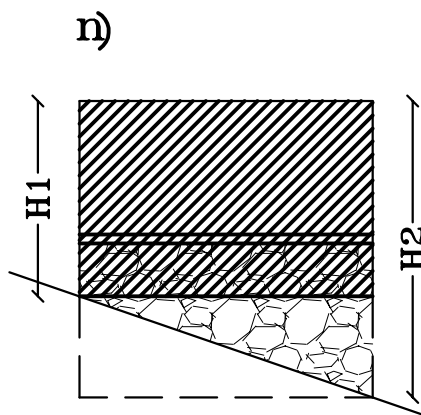
11) Seminterrato
adibito a cantina o
accessori in gene

Schema grafico per il computo dei volumi

(nei casi di piano interrato computabile)



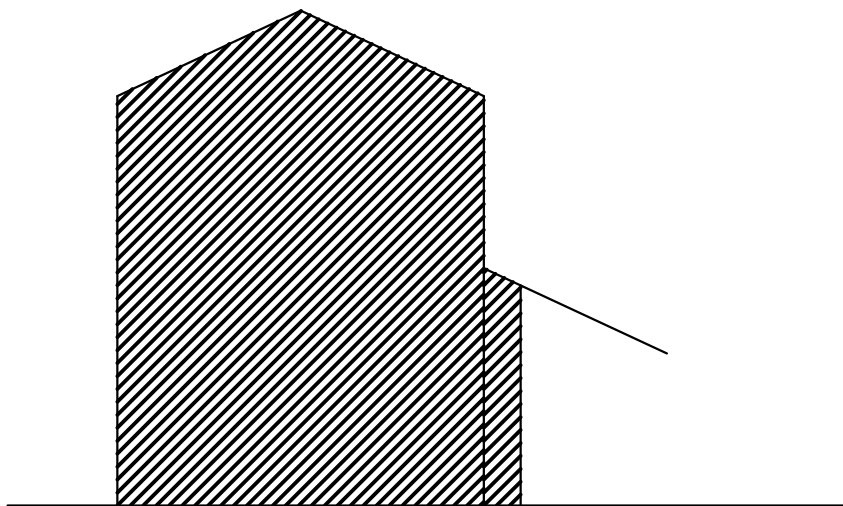
12) Seminterrato
adibito vano utile



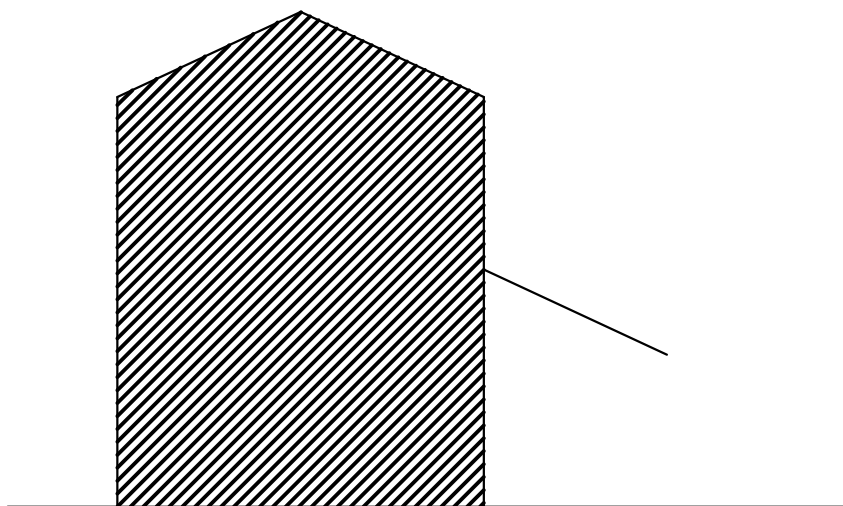
13) Vespaio e
massetto fuori terra

Schema grafico per il computo dei volumi

(per porticati privati e verande che eccedono la profondità di m 2)



X 2.50
prof. > 2,50 m



2.50
prof. < 2,50 m